

VIŠENAMJENSKA TOPLINSKA PUMPA

Šest gradonačelnika Splitsko-dalmatinske županije potpisalo je u siječnju 2008. u Splitu Energetsku povelju, podržavajući time UNDP-ov projekt (*United Nations Development Program - Projekt Ujedinjenih naroda za razvoj*) poticanja energetske učinkovitosti, u koji je uključeno 126 hrvatskih gradova i 20 županija. Prvi su je potpisali predstavnici Splita i Splitsko-dalmatinske županije. Cilj povelje je smanjiti potrošnju energije u gradovima i županijama. Više od 50 posto energije u Hrvatskoj troši se u gradovima. Malim investicijama moguće je uštedjeti i do 30 posto energije.

Potpisnici povelje izrazili su zabrinutost zbog klimatskih promjena, porasta potrošnje energije, povećanja ovisnosti o uvozu fosilnih goriva te njihovog utjecaja na okoliš i ekonomiju. Potpisom su se obvezali da će aktivno promovirati energetska efikasnost, obnovljive izvore energije i gospodarenje energijom, kako u zgradama i komunalnim sustavima koji su u njihovom vlasništvu, tako i u domovima svih građana i privatnom sektoru.

U lipnju je *Zaklada Hrvoje Požar* objavila odluku o dodjeli godišnjih nagrada za 2008. godinu, a među dobitnicima našli su se i prof. dr. sc. Orest Fabris i Danko Govorčin s *Fakulteta elektrotehnike, strojarstva i brodogradnje* iz Splita, za realizirani projekt racionalnog gospodarenja energijom (višenamjensku toplinsku pumpu). Time je na neki način potvrđena dosljednost obvezama preuzetim potpisivanjem Energetske povelje jer se i s onim što je napravio dvojac Fabris - Govorčin, radi na smanjenju potrošnje dragocjene energije.

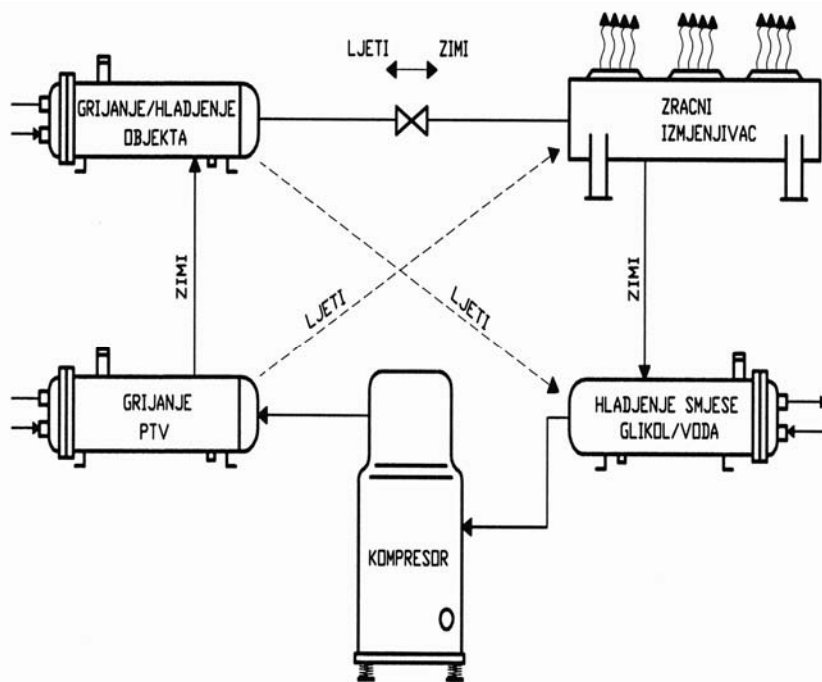
Iako je o toplinskim pumpama gotovo sve poznato, uvijek se pojavi ne-

ko novo, domišljato rješenje, koje njihovu primjenu još više proširuje i potiče, kaže prof. dr. sc. Orest Fabris. Jedno od takvih, posebnih rješenja, je i toplinska pumpa koja ostvaruje nekoliko zadataka za potrebe jednog hotela.

Počelo se od uobičajenog projektnog zahtjeva za sustav grijanja i hlađenja za *Hotel Plaža* u Omišu. Opredjeljenje investitora i projektanta bilo je centralno postrojenje s toplinskom pumpom koja bi osiguravala toplu vodu za grijanje hotela zimi i

very). Ono što se zatim pojavilo, kao dodatna mogućnost i originalna ideja, bio je zahtjev da isto postrojenje stvara i održava led na manjem rekreativnom klizalištu ispred hotela. Na ovaj način pojavljuju se dva nova režima rada, gdje se dio energije dobiva potpuno besplatno.

Prikazana toplinska pumpa (slika 1.) sastoji se od kompresora, izmjenjivača topline za PTV, izmjenjivača topline cirkulacijske vode za grijanje/hlađenje hotela, zračnog izmjenjivača topline kao izvora i ponora



Pojednostavljena shema toplinske pumpe

hladnu vodu za hlađenje ljeti. Iako je hotel lociran sasvim blizu mora, iz više razloga nije se moglo ići na toplinsku pumpu tipa more-voda, nego se odlučilo za toplinsku pumpu tipa zrak-voda.

U daljnjoj razradi projekta logično je bilo da se i potrošna topla voda (PTV) za potrebe hotela priprema u sklopu istog postrojenja (*heat reco-*

energije okoline i izmjenjivača topline za hlađenje smjese glikol-voda za potrebe rekreativnog klizališta. Toplinska pumpa ima četiri osnovna režima i dva pomoćna režima rada.

Ljeti kompresor tlači paru freona R-407c kroz izmjenjivač za PTV vodu i zračni izmjenjivač. Na ovaj način zagrijava se PTV. U zračnom izmjenjivaču freonu se oduzima preostala

toplina (ili sva toplina ako je PTV već zagrijana) te se on pretvara u tekućinu. Nakon prigušivanja freon

toplinu od okolnog zraka, pa isparava. Isparen prolazi kroz izmjenjivač smjese glikol-voda, koji nije u funk-

tom (praktično, ona radi ~10÷20 posto duže) da bi zadovoljila obje potrebe. Grijanje PTV u ovom slučaju nije besplatno, ali je za 3 do 4 puta jeftinije u odnosu na direktno grijanje električnom energijom.



Toplinska pumpa u kotlovnici hotela

ima niski tlak i temperaturu te prolazi kroz izmjenjivač topline za hlađenje cirkulacijske vode i izmjenjivač za hlađenje smjese glikol-voda. Pumpa za cirkulaciju smjese glikol-voda u ovom režimu (hlađenje) nije u radu, tako da se cjelokupan efekt hlađenja prenosi na cirkulacijsku vodu, koja cirkulira kroz fan-coil uređaje, klima komoru i druge potrošače u hotelu. Nastalu freonsku paru usisava kompresor te je ponovo tlači. Na taj je način ciklus zatvoren.

Zimi, kad je potrebno istovremeno grijati PTV i cirkulacijsku vodu za potrebe grijanja hotela, ciklus se reverzira tako da vruća para freona R-407c iz kompresora odlazi u izmjenjivač za PTV, a potom u izmjenjivač za cirkulacijsku vodu. Toplinu freona preuzimaju oba izmjenjivača te on prelazi u tekuće stanje. Tekući freon se prigušuje te prolazi kroz zračni izmjenjivač, a potom izmjenjivač za hlađenje smjese glikol-voda. Freon niskog tlaka i temperature u zračnom izmjenjivaču preuzima

Zimi, kad je osim grijanja PTV i hotela potrebno stvoriti i održavati led na klizalištu, toplinska pumpa radi na način sličan gore opisanom. PTV i cirkulacijska voda griju se kako je već rečeno. Međutim, na niskotlačnoj strani zaustavljaju se ventilatori zračnog izmjenjivača, a pokreće se cirkulacijska pumpa smjese glikol-voda. Tako u izmjenjivaču dolazi do hlađenja smjese (~ -5 do -10°C), pa se na klizalištu stvara, odnosno održava led. Kako se u ovom režimu primarno ostvaruju grijanje PTV i hotela, stvaranje i održavanje leda je gotovo besplatno (zbog niže temperature isparavanja freona djelotvor-



Razvod cijevi za klizalište

ciji zbog isključene pumpe za cirkulaciju smjese. Ciklus se, naravno, zatvara odsisavanjem pare freona te njenom ponovnom kompresijom. Kako je u ovom, zimskom režimu rada potrebno paralelno grijanje PTV i hotela, logično je da toplinska pumpa mora raditi s većim kapacite-

nost toplinske pumpe je ipak niža). Korištenje ovog režima predviđeno je kod vanjskih temperatura ispod +10°C.

U međusezoni, kad hotel ne treba niti hladiti niti grijati, ali treba grijati PTV, uređaj radi slično kao u prethodna dva režima, s tim da su zaus-

tavljene pumpe cirkulacijske vode i smjese glikol-voda. Na ovaj način sva se kondenzacija freona ostvaruje u izmjenjivaču PTV, dok je isparavanje samo u zračnom izmjenjivaču. Cijena grijanja PTV, kao što je i gore navedeno, je 3 do 4 puta jeftinija u odnosu na direktno grijanje električnom energijom.

b) Drugi se režim ostvaruje kad na površini rekreativnog klizališta nema leda, a vrijeme je sunčano i pogodno, tako da se ta površina zagrije iznad temperature okoline. Akumulirana sunčeva energija (površina klizališta služi kao kolektor sunčeve energije) upotrebljava se za podizanje tempe-

laciju PTV, kompresora i drugih elemenata radnog ciklusa.

Toplinska pumpa dimenzionirana je prema potrebama Hotela Plaža u Omišu i ima sljedeće, osnovne parametre:

- kapacitet grijanja (kod -5/+50°C) 188 kW
- kapacitet hlađenja (kod +5/+50°C) 215 kW
- zagrijavanje samo PTV (kod 0/+60°C) 197 kW
- hlađenje smjese glikol-voda (kod -10/+50°C) 98 kW
- angažirana električna snaga (zavisno od režima rada) 50 do 71 kW
- radni medij R-407c
- broj radnih ciklusa 2
- broj kompresora (hermetičkih) 4

Uz pomoć toplinske pumpe moglo se bez većih troškova i poteškoća, napraviti klizalište.

Rekreativno klizalište ima dimenzije 16×11 m i zauzima dio terase Hotela Plaža, neposredno ispred hotelskog restorana. U jutarnjoj sjeni borova, dvadesetak metara od prelijepa plaže ovdje su sada ljeti stolovi pod sklopivom tendom, a zimi (umjesto pustog i sumornog prostora) atraktivna zimska rekreacija i restoran sa znatiželjnim gledateljima.

Jadranka Samokovlija Dragičević



Gotovo klizalište

Osim četiri opisana, osnovna režima rada, uređaj ostvaruje i dva pomoćna režima, oba u zimskom razdoblju:

a) Prvi režim otapa inje ili led, koji se nakupe na vanjskim zračnim izmjenjivačima, uključivanjem ljetnog režima rada. Posljedica je lagano ohlađivanje cirkulacijske vode za grijanje hotela, ali i čisti, zračni izmjenjivači, raspoloživi za djelotvoran rad.

rature isparavanja freona, tako da se uključi pumpa smjese glikol-voda te preko izmjenjivača preda freonu.

Naravno, za ispravan rad i postizanje željenih efekata u pojedinom režimu postoji automatska regulacija rada ventilatora zračnih izmjenjivača, pumpe za smjesu glikol-voda, pumpe za cirkulaciju vode za grijanje/hlađenje hotela, pumpe za cirku-

