

Izbor strojeva za iskop rovova vodovoda

Slaven Cukrov

Ključne riječi

vodovod,
rovovi vodovoda,
iskop rovova, građevinski
strojevi,
cjevovod Vrpolje –
Vučevica, I. faza

Key words

pipeline,
pipeline trenches,
trench excavation,
construction machines,
Vrpolje - Vučevica
pipeline,
phase

Mots clés

conduite d'eau,
tranchées pour les
conduites d'eau,
excavation des tranchées,
engins de construction,
conduite d'eau entre
Vrpolje et Vučevica,
phase

Ключевые слова

водопровод,
канавы для водопровода,
выкоп канав,
строительные машины,
трубопровод Врполье –
Вучевица,
I фаза

Schlüsselworte

Wasserleitung,
Wasserleitungsgräben,
Gräbenaushub,
Baumaschinen,
Rohrleitung Vrpolje -
Vučevica, I. Phase

S. Cukrov

Stručni rad

Izbor strojeva za iskop rovova vodovoda

U radu je opisan slijed izbora strojeva za iskop rovova vodovoda koji je proveden u okviru pripreme ponude za izvođenje I. faze magistralnog cjevovoda Vrpolje - Vučevica. Dani su osnovni tehnički podaci o građevini, geološko - geotehničke karakteristike terena, uvjeti lokacije i uvjeti iz natječajne dokumentacije. Posebno je obrađen izbor strojeva za iskop rovova, te su dane posebnosti izvođenja radova. Dan je podatak da je planirano izvesti glavni tranzitni vodovod u tri faze.

S. Cukrov

Professional paper

Selection of machines for excavation of water main trenches

The process aimed at selecting machines for excavation of water main trenches, as conducted during bidding for the first-stage construction work on the regional water mains between Vrpolje and Vučevica, is described in the paper. Basic technical data about the facility, geological-geotechnical soil characteristics, on-site conditions, and requirements set in bidding documents, are presented. The selection of trenching machines is presented separately, and specific features of the works are given. It is reported that the main pipeline will be realized in three phases.

S. Cukrov

Ouvrage professionnel

Sélection des engins pour excavation des tranchées pour conduites d'eau

Le procédé de sélection des engins pour l'excavation des tranchées pour conduites d'eau, conduit dans le cadre de l'appel d'offres pour la première phase des travaux de construction sur la conduite d'eau régionale entre Vrpolje et Vučevica, est décrit dans l'ouvrage. Les données principales sur le projet, les propriétés géologiques et géotechniques du sol, les conditions sur le site, et les exigences définies dans l'appel d'offres, sont présentées. La sélection des engins de creusement des tranchées est présentée séparément, et les particularités des travaux sont exposées. Il est indiqué que la conduite d'eau principale sera réalisée en trois phases.

С. Цукров

Отраслевая работа

Выбор машин для выкопа канав для водопроводов

В работе описывается порядок выбора машин для выкопа канав водопровода, проводимого в рамках подготовки предложения по выполнению I фазы магистрального трубопровода Врполье - Вучевица. Приведены основные технические данные о строительстве, геологическим и геотехническим характеристикам участка, локационных условиях и условиях конкурсной документации. Подробно освещен выбор машин для выкопа канав, приведены особенности выполнения работ. Приведены данные о планировании строительства главного транзитного водопровода в три фазы.

S. Cukrov

Fachbericht

Auswahl der Maschinen für den Aushub von Wasserleitungsgräben

Im Artikel beschreibt man die Reihenfolge der Auswahl der Maschinen für den Aushub von Wasserleitungsgräben, die im Rahmen der Vorbereitung des Angebots für die Ausführung der I. Phase der magistralen Rohrleitung Vrpolje - Vučevica durchgeführt wurde. Angeführt sind die grundlegenden technischen Angaben über das Bauwerk, die geologisch-geotechnischen Merkmale des Terrains und die Bedingungen des Standorts und der Wettbewerbsdokumentation. Besonders bearbeitete man die Auswahl der Maschinen für den Gräbenaushub, sowie die Besonderheiten der Ausführung der Arbeiten. Es wird angegeben dass es geplant ist die Haupttransitleitung in drei Phasen auszuführen.

Autor: Slaven Cukrov, ing. građ., Krka inženjering d.o.o., Šibenik

1 Općenito

Vodoopskrba dijela Dalmatinske zagore u zaleđu Primoštena, Trogira i Kaštela sastavni je dio planova razvoja Šibensko-kninske i Splitsko-dalmatinske županije. Izgradnja magistralnog cjevovoda velikog profila Vrpolje - Vučevica rješava potrebe kvalitetne vodoopskrbe niza naselja (Dubrava, Danilo, Perković, Seget Gornji, Boraja, Labin, Primorski Dolac, Prgomet, Trolokve, Kladnjice, Radošić, Vučevica, Koruška i Lečevica) i budućih gospodarskih sadržaja (radne zone Podi, Radošić i Vučevica, industrijske zone Prgomet, centara za gospodarenje otpadom Kladnjice), kao i infrastrukturnih građevina uz autocestu Zagreb - Split - Dubrovnik.

2 Osnovni tehnički podaci [1, 2]

Zbog potrebe povezivanja šibenskog vodoopskrbnog sustava Jaruga sa splitskim sustavom Ruda projektiran je cjevovod od vodospreme Kukalj do Vučevice. Cjevovodom će gospodariti dva krajnja korisnika i investitora gradnje, i to Vodovod i odvodnja d.o.o. Šibenik na području Šibensko-kninske županije i Vodovod i kanalizacija d.o.o. Split na području Splitsko-dalmatinske županije. Cjelokupna duljina glavnog tranzitnog cjevovoda iznosi 36,15 km, od čega je 14,21 km na području Šibensko-kninske županije, a 21,94 km na području Splitsko-dalmatinske županije. Planira se glavni tranzitni cjevovod izvesti u tri faze:

I. faza izgradnje, od km 0+000,00 do km 14+207,82 na prostoru Šibensko-kninske županije, investitor Vodovod i odvodnja d.o.o. Šibenik

II. faza izgradnje, od km 14+207,82 do km 31+400,04 na prostoru Splitsko-dalmatinske županije, investitor Vodovod i kanalizacija d.o.o. Split

III. faza izgradnje, od km 31+400,04 do km 36+146,21 na prostoru Splitsko-dalmatinske županije, investitor Vodovod i kanalizacija d.o.o. Split.

Trasa glavnoga tranzitnog cjevovoda smještena je [1,2] uz lijevu stranu autoceste Zagreb - Split - Dubrovnik, i to najvećim dijelom na njezinu pojasu. Mjestimična odstupanja trase glavnoga tranzitnog cjevovoda iz pojasa autoceste uvjetovana su savladavanjem prijevoja bez uvođenja dodatnih građevina (crpnih stanica).

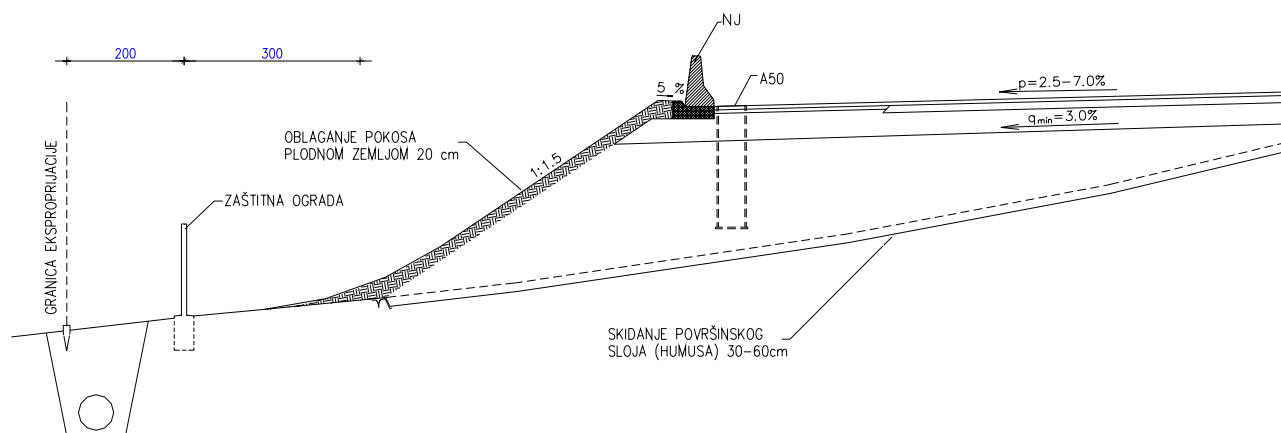
Glavni tranzicijski cjevovod u cijelosti funkcionira kao gravitacijski cjevovod s dominantnim smjerom dobave vode iz pravca VS Orlovača i sa sporednim smjerom dobave vode iz pravca spoja s glavnim opskrbnim cjevovodom Koruška - Uble. Na cjevovodu se ne predviđa izgradnja dodatnih građevina (crpnih stanica, procrpnica, vodosprema i sl.) niti osiguranje elektroenergetskih priključaka, već samo izvedba okana (muljnih, zračnih, okana odcjepa te mjernih okana).

Trasa glavnoga tranzicijskog cjevovoda manjim dijelom ide paralelno s elektroenergetskim instalacijama te je na tome dijelu os cijevi odmaknuta od osi kabela 2 - 2,5 m. Pri križanju glavnoga tranzicijskog cjevovoda s elektroenergetskim instalacijama poštivani su zahtjevi da na mjestu križanja glavni tranzicijski cjevovod može biti položen iznad ili ispod kabela, ovisno o visinskom položaju kabela uz minimalni vertikalni svijetli razmak 0,5 m ili energetski kabel zaštititi postavljanjem kabela u TPE cijevi.

Glavni je tranzicijski cjevovod projektiran izvedbom od duktilnih cijevi s Tyton naglavkom, za radni tlak 40 bara, promjera DN 400 mm na početku trase kod VS Kukalj do DN 200 mm na kraju trase u Ublima. U rov se polažu i dvije PEHD cijevi DN 50 mm na dubini od približno 60 cm, koje su namijenjene telemetrijskim i upravljačkim sustavima.

Glavnim su projektom [1, 2], za I. fazu izgradnje određene sljedeće količine radova:

- iskop rova za polaganje vodovodnih cijevi 35.900 m³
- zatrpavanje rova nakon postave vodovodnih cijevi 19.600 m³



Slika 1. Smještaj glavnoga tranzitnog cjevovoda uz trasu autoceste [3]

- odvoz viška iskopanog materijala	17.300 m ³
- posteljica i obloga cijevi od sitnozrnatog materijala	14.900 m ³
- beton revizijskih okana i sidrenih blokova	290 m ³
- ugradnja duktilnih cijevi DN 400	6.330 m ¹
- ugradnja duktilnih cijevi DN 350	3.830 m ¹ ,
- ugradnja duktilnih cijevi DN 250	4.050 m ¹
- ugradnja fazonskih komada i armatura	40.500 kg.

3 Inženjersko-geološke karakteristike terena

Izvjestaji o geološko-geotehničkim karakteristikama terena [5, 6, 7] na trasi I. faze izgradnje glavnoga tranzitnog cjevovoda i glavnoj trasi predmetne dionice Jadranske autoceste bili su dostupni u natječajnom postupku za izbor izvođača radova glavnoga tranzitnog cjevovoda i u njima su dane inženjersko-geološke karakteristike terena.

Trasa glavnoga tranzitnog cjevovoda prolazi kroz naslage čvrstih i raspucanih gornjokrednih vapnenaca ($K_2^{3,4}$) s mogućim proslojcima i lećama dolomita i samo mjestimično kroz naslage foraminiferskih vapnenaca donjeg do srednjeg eocena ($E_{1,2}$). Na čitavoj trasi I. faze izgradnje glavnoga tranzitnog cjevovoda stijenska je masa vrlo raspucana i okršena, ali se pretpostavlja da se ispod intenzivno okršene i raspucane zone terena (prosječno do 4,0 m¹ dubine) pojavljuje stijenska masa boljih fizikalno-mehaničkih svojstava. Naslage matične vapnenačke stijene većim se dijelom trase glavnoga tranzitnog cjevovoda nalaze na samoj površini terena, dok su manjim dijelom prekrivene kvartarnim naslagama debljine do otprilike 0,50 m. Površina terena relativno je ravna s tankim slojem kvartarnog pokrivača i manje izraženim izbojima matične stijene te se može odrediti kao područje umjerenog krša. Na takvom je terenu moguće kretanje građevinske mehanizacije bez većih zahvata.

Na temelju iznesenog u Izvjestaju o geotehničkim istražnim radovima [5] na trasi glavnoga tranzitnog cjevovoda zaključeno je da će se rovovi glavnoga tranzitnog cjevovoda izvoditi u naslagama matične stijene i da je strane rovova moguće izvesti u nagibu 10:1.

4 Uvjeti lokacije

Glavnim projektom [1, 2] i natječajnom dokumentacijom [3, 4] locirana je izvedba glavnoga tranzitnog cjevovoda uz lijevu ogradu autoceste Zagreb - Split - Dubrovnik da bi se maksimalno iskoristio eksproprijacijski pojas autoceste. Početak radova na izvedbi glavnoga tranzitnog cjevovoda, nakon puštanja u promet autoceste na sektoru Šibenik - Split (Dugopolje), doveo je do

ograničavajućih zahtjeva za odabir tehnologije izvođenja zemljanih radova. Zahtjevi za održavanje stalnosti i sigurnosti prometa na autocesti rezultirali su potrebom da se odabere tehnologija zemljanih radova koja neće biti uzrokom:

- povremenih prekida prometa na autocesti
- stalnog osiguranja ljudskih i strojnih resursa za brzo i efikasno čišćenje kolnika autoceste u incidentnim situacijama
- oštećenja ograde autoceste.

5 Uvjeti natječajne dokumentacije

Natječajnom dokumentacijom [3,4] postavljeni su sljedeći uvjeti:

- rok izvođenja: 10 mjeseci od uvođenja u posao
- minimalna opremljenost strojevima i opremom
- bager (minimalne mase 20 t) - 4 komada
- kombinirani rovokopač- utovarivač - 6 komada
- kamion samoistovarivač (min. nosivosti 14 t) - 4 komada
- automješalica - 1 komad
- dizalica (minimalne nosivosti 10 t) - 1 komad
- stroj za bušenje prodora ispod prometnica - 1 komad
- vibroploča - 2 komada
- muljna crpka - 4 komada
- najmanje 100 zaposlenih.



Slika 2. Pogled na iskopani rov tranzitnog cjevovoda uz trasu autoceste

6 Organizacija zemljanih radova

Glavnim projektom [1,2] u natječajnom postupku ponuđač je definirao sljedeće zemljane radove:

- uređenje površinskog sloja radi omogućavanja uzdužnih transportnih putova
- iskop rovova cjevovoda

- dorada dna rova i izvedba proširenja za okna i građevine
- dobava i ugradnja sitnozrnatog materijala za posteljicu i oblogu cjevovoda
- zatrpavanje rovova nakon postave cjevovoda
- odvoz viška iskopanog materijala i čišćenje terena.

Uređenje površinskog sloja radi omogućavanja uzdužnih transportnih putova planirano je izvesti radnom grupom strojeva: 1 bager s hidrauličnim udarnim čekićem, 1 kombinirani rovokopač-utovarivač.

Doradu dna rova i izvedbu proširenja za okna i građevine planirano je izvesti radnom grupom strojeva: 1 bager s hidrauličnim udarnim čekićem, 1 kombinirani rovokopač-utovarivač. Broj radnih grupa predviđeno je odrediti u dinamičkom planu izvođenja radova.

Zatrpavanje rovova nakon postave cjevovoda planirano je izvesti radnom grupom strojeva: 1 bager sa širom dubinskom lopatom, 1 kombinirani rovokopač-utovarivač. Broj radnih grupa predviđeno je odrediti u dinamičkom planu izvođenja radova.

Odvoz viška iskopanog materijala planirano je izvesti radnom grupom strojeva: 1 bager s dubinskom lopatom, 1 kombinirani rovokopač-utovarivač, 2-5 kamiona samoistovarivača. Broj radnih grupa predviđeno je odrediti u dinamičkom planu izvođenja radova, a broj kamiona u sastavu jedne grupe ovisno o duljinama prijevoza do stalnih odlagališta.

Dobavu i ugradnju sitnozrnatog materijala za posteljicu i oblogu cjevovoda predviđeno je obaviti [1,2] sitnom kamenom jalovinom krupnoće 0-32 mm. Ponuđač je planirao angažirati pokretno drobilnišno postrojenje radi pridobivanja sitne kamene jalovine iz iskopnog materijala. Broj lokacija i sastav radne grupe za pridobivanje i ugradnju sitnozrnatog materijala za posteljicu i oblogu cjevovoda predviđeno je odrediti u dinamičkom planu izvođenja radova.



Slika 3. Bager s hidrauličnim udarnim čekićem u radu

Iskop rovova cjevovoda glavni je rad za koji je u ponudbenom postupku bilo potrebno ispitati više varijanti te izborom zadovoljavajuće varijante izvršiti izbor strojeva za iskop i sastav radnih grupa strojeva.

7 Izbor strojeva za iskop rovova cjevovoda

7.1 Širi izbor strojeva

Od mogućih tehnoloških rješenja [8] izvršena je ocjena triju varijanti radne grupe strojeva za iskop rovova cjevovoda:

- iskop rovova cjevovoda miniranjem
- iskop rovova cjevovoda bez miniranja uz primjenu bagera s udarnim čekićima
- iskop rovova cjevovoda bez miniranja uz primjenu rovoglođača.

Iskop rovova cjevovoda primjenom miniranja moguće je izvesti radnom grupom strojeva: 1 samohodna bušilica za potrebe miniranja, više bagera s dubinskom lopatom za iskop miniranog materijala, 1 bager s hidrauličnim udarnim čekićem za doradu iskopanog rova. Broj bagera s dubinskom lopatom u sastavu jedne radne grupe trebalo bi odrediti u dinamičkom planu izvođenja radova.



Slika 4. Rovoglođač u radu

Iskop rovova cjevovoda bez miniranja uz primjenu bagera s udarnim čekićem moguće je izvesti radnom grupom strojeva: 1 bager s hidrauličnim udarnim čekićem za iskop rova, 1 bager s dubinskom lopatom za iskop miniranog materijala, 1 bager s hidrauličnim udarnim čekićem za doradu iskopanog rova, 1 kombinirani rovokopač-utovarivač. Broj radnih grupa trebalo bi odrediti u dinamičkom planu izvođenja radova.

Iskop rovova cjevovoda bez miniranja uz primjenu rovoglođača [9] moguće je izvesti radnom grupom strojeva: 1 rovoglođač za iskop rova, 1 bager s hidrauličnim udarnim čekićem za doradu iskopanog rova, 1 kombini-

rani rovokopač-utovarivač. Broj radnih grupa trebalo bi odrediti u dinamičkom planu izvođenja radova.

Polazeći od uvjeta lokacije za širi izbor strojeva za iskop rovova cjevovoda, određen je mjerodavni uvjet osiguravanja stalnosti prometa na autocesti Zagreb - Split – Dubrovnik bez potrebe angažiranja izvođača unutar pojasa autoceste. Na temelju navedenog odbačena je varijanta *iskop rovova cjevovoda primjenom miniranja* jer ona traži vrlo veliko angažiranje i troškove izvođača za osiguranje stalnosti prometa na autocesti. Ostale su dvije varijante ušle u uži izbor.

7.2. Uži izbor strojeva

Ponuđač je u prvoj fazi užeg izbora prikupio informacije o dostupnosti strojeva za izvršenje radova. Vlastitim strojevima (bageri, kombinirani rovokopač utovarivač i dr.) bio je u mogućnosti sastaviti dvije radne grupe za varijantu *iskop rovova cjevovoda bez miniranja uz primjenu bagera s udarnim čekićem*. Za veći broj radnih grupa bilo bi potrebno dodatno angažirati bagere s hidrauličnim udarnim čekićem koje je na području Šibenika moguće iznajmiti pod povoljnim uvjetima.



Slika 5. Rov tranzitnog cjevovoda obraden bagerom s hidrauličnim udarnim čekićem

Ponuđač ne posjeduje osnovni stroj za primjenu varijante *iskop rovova cjevovoda bez miniranja uz primjenu*

rovoglođača. Novi rovglođač nije razmatrao nabaviti jer bi nabavna cijena stroja zadovoljavajućih tehničkih karakteristika znatno premašivala prosječnu tržišnu vrijednost iskopa cjevovoda. Na području Šibenika postoji jedan rovglođač zadovoljavajućih tehničkih karakteristika, dok su na području Dalmacije evidentirana još tri takva rovglođača.

Kao osnovni cilj užeg izbora postavljeno je održavanje predviđenog roka izvođenja radova. Od ukupno 10 mjeseci roka izvođenja radova planirano je iskop rovova izvršiti kroz sedam mjeseci, odnosno dinamikom od 2,0 km/mj. Time bi se omogućila montaža cjevovoda nakon otprilike 30 - 50 dana od početka iskopa rova cjevovoda i rezerviralo dovoljno dugo razdoblje za završne radove. Uz projektni volumen rova cjevovoda od 2,15 m³/m¹ i prosječno 20 radnih dana/mj., traženi dnevni učinak osnovnog stroja za iskop rova bio bi $U_p = 100 \text{ m}^3/\text{dan}$, odnosno $U_p = 215 \text{ m}^3/\text{dan}$.

Praktični učinak bagera s hidrauličnim udarnim čekićem, osnovnog stroja u varijanti *iskop rovova cjevovoda bez miniranja uz primjenu bagera s udarnim čekićem*, određen je na temelju iskustva ponuđača u iskopu rovova glavnog kolektora odvodnje autoceste na sektoru Šibenik - Split. Ustanovljen je u odnosu na projektni profil rova i iznosi $U_p = 8,0 \text{ m}^3/\text{h}$.

Praktični učinak rovglođača, osnovnog stroja u varijanti *iskop rovova cjevovoda bez miniranja uz primjenu rovglođača*, određen je na temelju iskustva vlasnika stroja u iskopu rovova sličnog profila na području Šibenika, te je potvrđen iz dostupne literature [7] u zavisnosti od tlačne čvrstoće stijenske mase i profila rova. Ustanovljen je u zavisnosti od tlačne čvrstoće stijenske mase i projektnog profila rova i iznosi $U_p = 30,0 \text{ m}^3/\text{h}$.

U tablici 1. prikazan je proračun užeg izbora osnovnog stroja za iskop rova tranzitnog cjevovoda. Pošavši od činjenice da se promatrane varijante razlikuju samo u izboru osnovnog stroja za iskop rova, uspoređeni su troškovi osnovnih strojeva prema potrebnom dnevnom učinku, $U_p = 215 \text{ m}^3/\text{dan}$, koji osigurava iskop rova tranzitnog cjevovoda kroz sedam mjeseci, odnosno u

Tablica 1. Proračun užeg izbora osnovnog stroja za iskop rova tranzitnog cjevovoda

VARIJANTA	RADNA GRUPA	Učinak U_p (m ³ /dan)	Broj strojeva (n)	Broj radnih grupa (m)	Zbrojni učinak (m ³ /dan) /3*5/	Cijena stroja (kn/dan)	Zbrojni cijena (kn/dan) $\Sigma/4*5*7/$	CIJENA (kn/m ³) /8:6/
1	2	3	4	5	6	7	8	9
ISKOP ČEKIČEM	Bager s hidrauličkim čekićem	80,00	1	3	240,00	6475,00	35550,00	148,13
	Bager s dubinskom lopatom		1			5375,00		
GLODANJE	Rovoglođač	300,00	1	1	300,00	10870,00	10870,00	36,23

skladu s ukupnim predviđenim rokom izvođenja radova. Dnevni su učinci strojeva iskazani za desetsatno efektivno dnevno radno vrijeme. Broj radnih grupa određen je uz zadovoljenje potrebnoga dnevnog učinka $U_p = 215 \text{ m}^3/\text{dan}$. Za varijantu *iskop rovova cjevovoda bez miniranja uz primjenu bagera s udarnim čekićem* bilo bi potrebno angažirati tri radne grupe, dok je za varijantu *iskop rovova cjevovoda bez miniranja uz primjenu rovoglodača* dovoljno angažirati jedan stroj.

Cijene bagera s hidrauličkim udarnim čekićem i bagera s dubinskom lopatom preuzete su iz [10], dok je cijena rovoglodača praktičnog učinka $U_p = 30,0 \text{ m}^3/\text{h}$ određena prema kalkulaciji proizvođača [11].



Slika 6. Rov tranzitnog cjevovoda iskopan bagerom s hidrauličkim udarnim čekićem

Na temelju proračuna vidljivo je da je varijanta *iskop rovova cjevovoda bez miniranja uz primjenu rovoglodača* jeftinija, te se ponuđač u izradi ponude njome koristio uz određene korekcije koje su prvenstveno bile vezane uz stvarno mogući profil iskopanog rova u odnosu na projektirani profil rova.

Visoka cijena varijante *iskop rovova cjevovoda bez miniranja uz primjenu bagera s udarnim čekićem* povezana je s kalkulacijama cijene strojeva [12] koje obuhvaćaju sve fiksne i varijabilne troškove i koje su u suglasju s kalkulacijom cijene rovoglodača. Postizane tržišne cijene iskopa rovova na području Šibenika znatno su niže, a to pokazuje da se takvi radovi ugovaraju uz pokriće samo dijela troškova strojnog rada.

8 Posebnosti izvođenja radova

Radove na građevini ugovorio je najpovoljniji ponuđač. Za iskop rova tranzitnog cjevovoda upotrijebljene su

obje varijante, s time da je rovoglodačem iskopano oko 4,0 km trase rova tranzitnog cjevovoda. Položaj trase rova tranzitnog cjevovoda udaljen je od ograde autoceste da bi se stvoreni prostor iskoristio za uzdužni transportni put.

Iskop rova tranzitnog cjevovoda bagerom s hidrauličkim udarnim čekićem izveden je u dvije faze. U prvoj je fazi obavljeno usitnjavanje stijenske mase s pomoću bagera s hidrauličkim čekićem (slika 5.), dok je u drugoj fazi obavljen otkop usitnjenog materijala bagerom s dubinskom lopatom (slika 6.). Postizanje potrebnog profila rova obavljeno je u fazi dorade iskopanog rova tranzitnog cjevovoda.

Iskop rova tranzitnog cjevovoda s pomoću rovoglodača obavljen je u jednoj fazi i nije bilo posebne potrebe da se obavlja dorada iskopa. Bager s hidrauličkim udarnim čekićem uporabljen je samo na lokacijama projektiranih okana radi proširenja iskopa te na manjim dijelovima trase rova tranzitnog cjevovoda koji nije bio pristupačan rovoglodaču.



Slika 7. Rov tranzitnog cjevovoda iskopan rovoglodačem

9 Zaključak

Polazeći od iznesenog u ovome radu, može se zaključiti da je iskop dugih rovova u stijeni opravdano izvoditi rovoglodačima jer njihov učinak osigurava zadovoljavajuću dinamiku izvođenja zemljanih radova, eliminaciju minerskih radova te omogućava brzu montažu instalacija. Visoka nabavna cijena rovoglodača ne bi smjela biti kočnica njihovoj sve većoj primjeni u izvedbi zemljanih radova.

LITERATURA

- [1] Radić, A.: *Magistralni cjevovod Vrpolje - Vučevica, dionica I (Podi - Vrpolje)*, glavni projekt, građevinski projekt, mapa A1 - trasa vodovoda, Institut građevinarstva Hrvatske d.d, Poslovni centar Split, Odjel za hidrotehniku, br.: U 0064/04-H122, Split, rujan 2004.
- [2] Radić, A.: *Magistralni cjevovod Vrpolje - Vučevica, dionica II (Vrpolje - Bilice)*, glavni projekt, građevinski projekt, mapa A2 - trasa vodovoda, Institut građevinarstva Hrvatske d.d, Poslovni centar Split, Odjel za hidrotehniku, br.: U 0064/04-H124, Split, rujan 2004.
- [3] *Magistralni cjevovod Vrpolje - Radošić (Vučevica), I. faza (0+000,00 - 14+207,82)*, natječajna dokumentacija, Knjiga 1, Hrvatske vode Zagreb, Zagreb, lipanj 2007.
- [4] *Magistralni cjevovod Vrpolje - Radošić (Vučevica), I. faza (0+000,00 - 14+207,82)*, natječajna dokumentacija, Knjiga 2, Hrvatske vode Zagreb, Zagreb, lipanj 2007.
- [5] Samardžija, I.: *Magistralni cjevovod Vrpolje - Vučevica, glavni projekt, geotehnički istražni radovi*, Institut građevinarstva Hrvatske d.d, Poslovni centar Split, Odjel za geotehniku, br.: U 0064/04-H127, Split, rujan 2004.
- [6] Štimac, D.: *Jadranska autocesta, dionica Šibenik - Vrpolje/II, glavni projekt, izvještaj o geotehničkim istražnim radovima*, Institut građevinarstva Hrvatske d.d, Poslovni centar Split, Odjel za geotehniku, br.: 1-310148-146-K8/2000, Split, travanj 2002.
- [7] Štimac, D.: *Jadranska autocesta, dionica Vrpolje - Prgomet*, glavni projekt, izvještaj o geotehničkim istražnim radovima, Institut građevinarstva Hrvatske d.d, Poslovni centar Split, Odjel za geotehniku, br.: 1-310148-146-K2/2000, Split, travanj 2002.
- [8] Linarić, Z.: *Građevinski strojevi - elektronski udžbenik*, Izbor strojeva i planiranje strojnog rada u građenju, 2004, → www.grad.hr → djelatnici → dokumenti raspoloživi za download.
- [9] Linarić, Z.: *Građevinski strojevi - elektronski udžbenik*, Leksikon osnovne građevinske mehanizacije, 2004, → www.grad.hr → djelatnici → dokumenti raspoloživi za download: str. 20, autor predmetni stroj naziva rovokopač, trenčer. Naziv rovoglodač preuzet iz carinske deklaracije za uvoz stroja.
- [10] Đukan., P.; Dolić Gradečak, A.; Čilić, D.; Car, V.; Lakoš, P.: *Standardna kalkulacija radova u visokogradnji, Bilten XII - 2006*, Institut građevinarstva Hrvatske d.d, Zavod za organizaciju građenja, Zagreb, prosinac 2006.
- [11] *Production calculator, T755 Trencher*, Radni strojevi d.o.o. Split, Split, lipanj 2007.
- [12] Đukan., P. i suradnici: *Strojevi u građevinarstvu - priručnik*, Građevinar, Zagreb, 1991.