

CENTAR ZA GOSPODARENJE OTPADOM NA LEČEVICI

Pod predsjedanjem predsjednika Županijske skupštine Splitsko-dalmatinske županije Petroslavom Sapunarom, prof., 18. studenog 2009. prihvaćeno je izvješće o pripremama za gradnju regionalnoga centra za gospodarenje otpadom Splitsko-dalmatinske županije. Tako je na neki način obilježena i deseta godišnjica priprema početka izgradnje regionalnog centra sa zaključkom da bi cijeli posao trebao biti dovršen do 2013. godine. Izvješće su podnijeli Marija Vuković, dipl. ing. arh., pročelnica županijskoga Upravnog odjela za zaštitu okoliša, i Ante Baran, ing., direktor *Regionalnog centra čistog okoliša* d.o.o. i načelnik općine Lečevica.

Centar za gospodarenje otpadom najvažnija je sadašnja infrastrukturna građevina u Splitsko-dalmatinskoj županiji, a uključena je i u Strategiju gospodarenja otpadom i Plan gospodarenja otpadom na razini Hrvatske za razdoblje od 2007. do 2015. te Plan gospodarenja otpadom Splitsko-dalmatinske županije od 2007. do 2015. godine. Državnim su planom gospodarenja otpadom do 2015., inače temeljnim dokumentom za gospodarenje otpadom, utvrđeni uspostava cjelovitoga sustava gospodarenja otpadom, sanacija i zatvaranje postojećih odlagališta, uklanjanje „crnih točaka“, razvoj i uspostava regionalnih i županijskih središta za gospodarenje otpadom, prethodna obrada otpada prije konačnog odlaganja te uspostava potpune informatizacije sustava. Stoga ta odluka i nije neka posebna novost onima koji se profesionalno bave odlaganjem otpada, ali je zaista izazov kako u tako kratkom roku realizirati tako značajan projekt koji iznosi gotovo 55 milijuna eura.

WASTE MANAGEMENT CENTRE IN LEČEVICA

Although preparations for construction of waste management centre for the Split & Dalmatia County have been going on for practically a decade, it is only recently that the decision has been made to start with its construction. In fact, it was announced that the entire project will be completed by 2013. According to the planning documents, the centre will have mechanical and biological processing facilities, as well as all installations and equipment needed for temporary storage, disposal, collection and waste water treatment, and also for reuse of waste to generate power. The project also includes construction of handling stations at Vis, Hvar, Brač, Šolta, Split, Makarska, Vrgorac, Imotski and Sinj. The construction of this centre will be funded by the Split & Dalmatia County and the Energy Efficiency Fund, and some financing may also be raised through EU funds. All procedures undertaken during preparation and elaboration of documents for such a complex project are described in full detail.

U Planu gospodarenja otpadom Republike Hrvatske predviđa se uspostava sustava gospodarenja otpadom u svakoj županiji po regionalnom odnosno županijskom konceptu; povećanje udjela odvojenoga prikupljanja otpada; recikliranje i ponovna uporaba otpada; prethodna obrada otpada prije konačnog odlaganja; smanjivanje udjela biorazgradivog otpada u komunalnom otpadu; izdvajanje goriva iz otpada; smanjivanje količine otpada na odlagalištima; smanjivanje štetnih utjecaja otpada na okoliš i samoodrživo financiranje sustava gospodarenja komunalnim otpadom. Očito je da to nisu mala očekivanja, posebno stoga što u međuvremenu, posebno u proteklih deset godina, ni na području Splitsko-dalmatinske županije količine otpada nisu smanjene, što znatno otežava završetak dugo pripremanoga posla.

Hrvatska je donijela niz zakona i podzakonskih akata vezanih za gospodarenje otpadom. Sukladno zakonskoj regulativi, svaka jedinica lokalne samouprave, ili više njih na području županije obvezna je riješiti odlaganje vlastitog otpada, a to je i

obveza svakoga poslovnog subjekta što ga proizvodi. Prema popisu stanovništva iz 2001., u Splitsko-dalmatinskoj županiji živi 462.442 stalnih stanovnika u 144.366 kućanstava, od kojih je organiziranim skupljanjem i odvozom komunalnoga otpada obuhvaćeno gotovo 96 posto. Kako se radi o županiji s izrazito turističkom orijentacijom, boravkom velikog broja turista povećavaju se i količine komunalnoga otpada.

Dugo je trebalo da se u Hrvatskoj, ali i u većem dijelu Europe, shvati da komunalni otpad nije smeće, već sirovina za kvalitetan i unosan posao jer je financijski interes najbolji pokretač svakog posla. Od tada su zapravo počele pripreme kako profitabilno iskoristiti ostatke redovitoga komunalnog života. Prema Zakonu o otpadu i propisima koji ga prate, određene se vrste otpada čiji se sastojci mogu iskoristiti pa se trebaju odvojeno skupljati i skladištiti. To je i potaknulo neke gospodarske subjekte na gospodarenje pojedinim vrstama otpada, pa se sada na području Splitsko-dalmatinske županije organizira iskorištavanje pojedinih vrsta ambalažnog otpada (od papira, plas-

tike, drveta, metala, stakla, tekstila i višeslojne ambalaže), a prikupljaju se iskorištene baterije i akumulatori, otpadna ulja, stari električni i elektronični uređaji, istrošene gume i vozila te građevinski otpad (beton, opeka, crijep, drvo, stakla, plastika i metali).



Divlje odlagalište u šumi s vrijednim dijelovima otpada

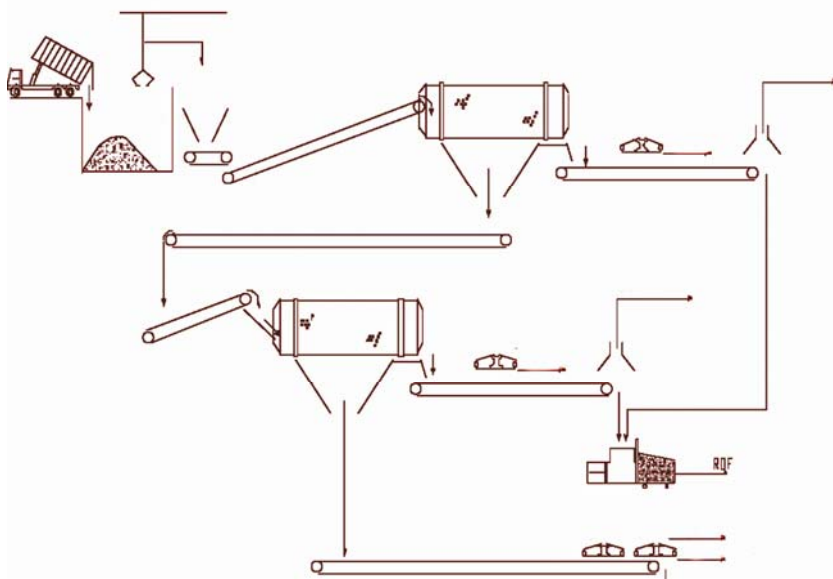
Županijski odjel za zaštitu okoliša nadležan je za vođenje registra onečišćavanja okoliša koji između ostalog sadrži podatke o vrstama i količinama proizvedenoga, skupljenoga i obrađenog otpada, a podatke su dužni dostavljati proizvođači, skupljači, obrađivači i odlagatelji otpada. Podaci se potom proslijeđuju Agenciji za zaštitu okoliša koja ih treba ujediniti na razini cijele Hrvatske.

Ipak se gospodarenje otpadom u gradovima i općinama u posljednjih nekoliko desetljeća nije sustavno rješavalo. Uglavnom se svodilo na odlaganje komunalnoga i svakoga drugog otpada na 17 odlagališta koja nisu imala ni zakonski propisanu dokumentaciju niti su udovoljavala minimalnim tehničkim uvjetima. Osim tih odlagališta zabilježen je i veći broj lokacija na kojima se otpad nekontrolirano odlagao. Zbog toga je lokalno stanovništvo imalo veliko

nepovjerenje prema odlaganju otpada i prema odlagalištima, što je utjecalo i na otpor pojedinih udruga za zaštitu okoliša prema budućem centru za gospodarenje otpadom Lećevice. Pritom na te otpore nije bitno utjecala ni činjenica da je centar bio planiran s najsuvremenijim tehnič-

mijeniti samo stručnim, pravodobnim i istinitim informiranjem.

Kontrolirano je gospodarenje otpadom obilježeno smanjivanjem nastanka otpada, njegovim iskorištavanjem i sigurnim odlaganjem neiskoristivih sastojaka, ali i mjerama zaštite od mogućega štetnog djelovanja. Za novi su županijski centar prema planskoj dokumentaciji predviđeni: ulazno-izlazna zona, postrojenje za obradu otpada (s mehaničko-biološkom obradom – tzv. MBO postrojenje), prostor za privremeno skladištenje (za prihvata i sortiranje otpada), prostor za odlaganje (za neopasni i inertni otpad), prostor za prikupljanje i obradu otpadnih voda te oprema za energetska iskorištavanje. Naime, sve se procjedne i otpadne vode nastale u procesu obrade otpada odvojeno prikupljaju i pročišćavaju pa potom ispuštaju u prijamnik, a oborinske se vode prikupljaju odvojeno sustavom otvorenih odvodnih kanala te odvođe u posebne bazene ili sustave. Isto se tako na svim odlagalištima neopasnoga komunalnog otpada s visokim udjelom biorazgradivih tvari trebaju skupljati plinovi u metanogenoj razgradnji i u posebnom postrojenju pretvarati u električnu energiju.



Schema uređaja za mehaničko-biološku obradu otpada

Centar za gospodarenje otpadom na Lećevici bit će opremljen kompletnom infrastrukturom, pa se predviđaju i unutrašnje prometnice za pristup svim građevinama te posebna protupožarna cesta oko svih odlagališnih ploha, a potrebni su i posebna hidrantska mreža, kanalizacijski sustav i električne instalacije s trafostanicom. U centru će se posebno razvrstavati i obrađivati otpad radi izdvajanja njegova iskoristivog dijela i odlaganja inertnih sastojaka. Početkom rada novog centra bit će okončan postupak zatvaranja i saniranja sadašnjih županijskih odlagališta.

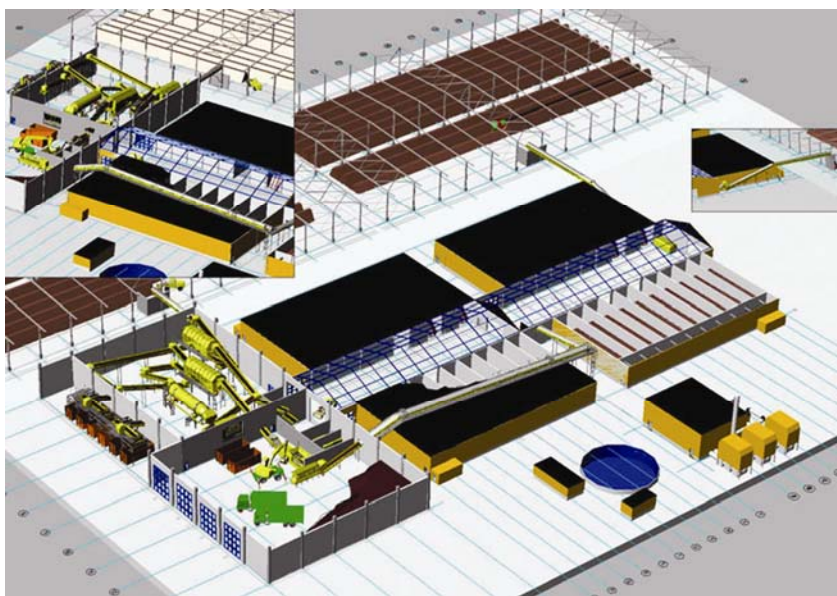
Što je sadržaj i kakva je osnovna funkcija svakoga centra za gospodarenje otpadom zna se već odavno. Ni MBO tehnologija nije u međuvremenu u posljednjih desetak godina doživjela neke značajnije promjene, pa je stoga vrlo upitno zašto je sve tako dugo trajalo. Opravdanja ima mnogo, ali je njihova utemeljenost ipak upitna. O tome uostalom svjedoči i kronologija događanja.

Upravni je odjel za zaštitu okoliša ustrojen 1. siječnja 2008. u skladu sa Zakonom o zaštiti okoliša. Od kraja rujna 2008. u nadležnosti su tog odjela svi poslovi povezani s projektom županijskog centra za gospodarenje otpadom koje je dotad vodio Upravni odjel za komunalne poslove i graditeljstvo Splitsko-dalmatinske županije. Iz preuzete se dokumentacije može zaključiti da su prvi dokumenti povezani s regionalnim centrom izrađeni 2001. godine. Splitsko-dalmatinska županija naručila je u veljači 2001. od tvrtke *Ecoina* d.o.o. iz Zagreba projekt *Analiza potencijalnih lokacija za izgradnju centra za gospodarenje komunalnim i tehnološkim otpadom s pripadajućim odlagalištem na području Splitsko-dalmatinske županije*. Analiza je bila podloga za izradu županijskoga prostornog plana.

U rujnu 2002. *Hrvatske vode* izdale su vodopravne uvjete za prethodne istražne radove i izradu projektne

dokumentacije za područje pokraj Kladnjica u općini Lećevica, potencijalnoj lokaciji županijskog centra. Prostornim je planom Splitsko-dalmatinske županije predviđena izgradnja centra i određeno da se istražnim radovima koji obuhvaćaju ispitivanje tla, utjecaje na vode, kakvoću zraka, razinu buke te praćenje flore i faune odredi konačna lokacija. Nju je bilo potrebno posebno vrednovati s gledišta geološke pogodnosti terena te ukupnih prirodnih, gospodarskih i društvenih okolnosti. Stoga je radi ostvarenja projekta Županija donijela više odluka i ugovorila pos-

izradio je studiju o utjecaju na okoliš za budući centar. Studija je bila na javnom uvidu, a provedena je i javna rasprava. Potom je Ministarstvo zaštite okoliša, prostornog uređenja i graditeljstva u studenom 2006. izdalo rješenje u kojem stoji da je taj zahvat prihvatljiv za okoliš, uz primjenu propisanih i utvrđenih mjera zaštite okoliša te praćenjem stanja u okolišu. Županijska je skupština na sjednici održanoj 31. ožujka 2005. odlučila osnovati tvrtku *Regionalni centar čistog okoliša* koja je na Trgovačkom sudu u Splitu registrirana 31. svibnja 2005.



Funkcionalna shema jednoga centra za gospodarenje otpadom

love s ovlaštenim tvrtkama za izradu potrebne dokumentacije. U prosincu 2004. *Ecoina* je izradila elaborat o kompleksnim geoistražnim radovima na lokaciji Kladnjice-Lećevica kojim je potvrđeno da se na tom lokalitetu može, uz potpuno izoliranje odlagališta od podzemlja i uvažavanja svih mjera zaštite okoliša, izraditi suvremeni centar za gospodarenje otpadom. Istaknuto je da je mogućnost zagađenja podzemnih voda svedena na najmanju mogućnost. Ista je tvrtka izradila i izvješće o istraživanjima flore, faune i tla u veljači 2005. U travnju 2005. *IPZ Uniprojekt MCF* d.o.o. iz Zagreba

Još dok se radila studija utjecaja na okoliš, Županija je u srpnju 2005. s Fondom za zaštitu okoliša i energetske učinkovitost sklopila ugovor o zajedničkom ulaganju od 530.000 kuna za pripreme radove. U lipnju 2006. Hrvatski geološki institut iz Zagreba izradio je projekt o geološkim i hidrološkim istraživanjima na području predložene lokacije, pa je zaključeno da je ona trebala biti unutar četvrte zone zaštite izvorišta rijeke Jadro i Žrnovnice. Tijekom 2006. Građevinsko-arhitektonski fakultet u Splitu izradio je program poučavanja i informiranja građana o problemima zaštite prirode i okoliša te gos-

podarenja otpadom budućega centra. Izmjenom i dopunom županijskoga prostornog plana određena je mikrolokacija u općini Lećevica na površini od približno 60 hektara.



Mogući izgled budućega centra za gospodarenje otpadom na Lećevici

U travnju 2007. danska je tvrtka *Carl Bro* izradila *feasibility studiju* za budući centar, ali ju je bilo potrebno dopuniti jer nije bila usklađena s državnim i županijskim planovima gospodarenja otpadom. Županijska je skupština u veljači 2008. usvojila novi Plan gospodarenja otpadom koji je važan temelj za realizaciju projekta. Potom su sklopljena 44 ugovora o pružanju usluga novoga regionalnog centra za gospodarenje otpadom u Lećevici između Županije te gradova i općina. U studenom 2008. Županija je s Fondom za zaštitu okoliša i energetske učinkovitosti sklopila ugovor o zajedničkom ulaganju u istražne radove i izradu projektno-tehničke dokumentacije, s tim da se Fond obvezao osigurati šest milijuna kuna, a Županija četiri. Također je u studenom 2008. općinsko vijeće donijelo Prostorni plan uređenja općine Lećevica s lokacijom centra za gospodarenje otpadom.

Tvrtka *Regionalni centar čistog okoliša* s aktivnim je radom započela početkom 2009. kada je imenovala

stručno povjerenstvo za pripremu izrade idejnoga i izvedbenoga projekta. Za to su izabrane tvrtke *Brodarski institut d.o.o.* i *IPZ Uniprojekt Terra d.o.o.*, obje iz Zagreba.

zaključen ugovor (za iznos od 4,8 milijuna kuna) za projekt osam pretovarnih stanica i za natječajnu dokumentaciju za provedbu međunarodnog natječaja i izgradnju postrojenja za mehaničko-biološku obradu. U srpnju 2009. projekt Lećevica prijavljen je za financiranje iz sredstava Europske unije (tzv. aplikacija), iz IPA projekta (Instrument for Pre-Accession Assistance – Sredstvo pristupne pomoći) u okviru regionalnoga razvoja u Hrvatskoj. Prijavu upravo ocjenjuje Europska komisija u Bruxellesu.

Županijskim je Planom gospodarenja otpadom za razdoblje 2007.- 2015. utvrđeno da je za cjelovit sustav gospodarenja otpadom u jednom centru potrebno izraditi i sustav pretovarnih stanica na sljedećim područjima: Vis, Hvar, Brač, Šolta, Split, Makarska, Vrgorac i Imotski. Jedinice su lokalne samouprave u svojim plano-



Dio postrojenja u centru za gospodarenje otpadom

Brodarski se institut ugovorom od 6. srpnja 2009. (za iznos od 5,5 milijuna kuna) obvezao izraditi projekt za ishođenje lokacijske dozvole i prijavu projekta za sufinanciranje od strane Europske unije. S tvrtkom *IPZ Uniprojekt Terra* istog je dana

vima za gospodarenje otpadom odredile njihove lokacije. U srpnju 2009. Županija je s Fondom potpisala dodatak osnovnom ugovoru o zajedničkom ulaganju za sufinanciranje otkupa zemljišta u Lećevici. Postupak je u tijeku i u razdoblju što

slijedi potrebno je otkupiti zemljište za pretovarne stanice i taj će posao trebati uskladiti s predstavnicima lokalne samouprave.

U gradnji centra za gospodarenje otpadom ima nekoliko osnovnih faza. U pripremljenoj su fazi predviđeni izrada kompletne tehničke dokumentacije za centar i pretovarne stanice, otkup zemljišta, osiguranje svih infrastrukturnih priključaka te ishodaenje lokacijske i građevinske dozvole. Tijekom izgradnje ima nekoliko etapa, poput gradnje odlagališta i odgovarajućih građevina i to će sufinancirati Fond za zaštitu okoliša i energetska učinkovitost. Slijedi gradnja postrojenja za mehaničko-biološku obradu otpada koja bi se trebala financirati zajmom od 32,7 milijuna eura o kojem se upravo pregovara s Europskom bankom za obnovu i razvoj (EBRD). Pretovarne bi stanice trebale biti u funkciji u vrijeme završetka centra s kojim čine je

dinstvenu tehnološku cjelinu. Preostali procijenjeni troškovi od 22,26 milijuna eura planiraju se (u iznosu od 80 posto) financirati sredstvima IPA projekta i Fonda za zaštitu okoliša i energetska učinkovitost, a ostalo će (4,45 milijuna eura) financirati Splitsko-dalmatinska županija. Početak se gradnje centra planira 2011. godine. Stoga u što kraćem roku valja okončati sve pripremljene aktivnosti i zatvoriti financijsku konstrukciju, kako bi 2013. regionalni centar mogao započeti sustavnim gospodarenjem otpadom.

Razumljivo jest da je gradsko područje Splita najveći „proizvođač“ komunalnog otpada. Zbog toga je u Generalnom urbanističkom planu predviđena gradnja reciklažnih dvorišta, za što će idejni projekt izraditi *Hudec plan* d.o.o. iz Zagreba. Nacionalni je plan gospodarenja otpadom propisao da na 1000 stanovnika mora biti između 30 i 50 spremnika za

odvojeno prikupljanje otpada. Stoga bi Split trebao imati od 1400 do 2400 mjesta s četiri spremnika za reciklažu iako je gradskim planom predviđeno do 2015. tek tristotinjak „zelenih otoka“ za odvojeno prikupljanje otpada.

Još su prije nekoliko godina bila planirana četiri reciklažna dvorišta, a Split još uvijek ima samo jedno i to privremeno – odlagalište Karepovac. Reciklažna dvorišta u Zagrebu rade od 1994. i stalno se proširuju vrste prikupljenih otpadnih materijala. Split razvija samo tri vrste odvajanja otpada – stakla, papira i pet-ambalaze. Sudeći prema rezultatima nedavnoga jednogodišnjeg istraživanja razvijenosti odvojenog skupljanja i tehnologiji odlaganja otpada, Splitski prikupi 150 puta manje korisnoga otpada od Zagrepčana, posebno kada se izuzme prikupljeni metalni otpad.

Jadranka Samokovlija Dragičević

Snimio: L. Dragičević

ODLAGANJE OPASNOG OTPADA

U Zagrebu je 7. prosinca 2009. službeno predstavljen europski projekt *Phare 2006 – Razvoj sustava gospodarenja opasnim otpadom, uključujući utvrđivanje i upravljanje "kritičnim točkama" u Hrvatskoj*. Cilj je projekta pružiti potporu Ministarstvu zaštite okoliša, prostornog uređenja i graditeljstva radi poboljšanja gospodarenja opasnim otpadom i upravljanja područjima na kojima se nalaze "kritične točke", a u svrhu općeg osnaživanja uvjeta zaštite okoliša i provedbe pravne stečevine Zajednice u području zaštite okoliša.

Sukladno uvjetima propisanim Strategijom gospodarenja otpadom, Zakonom o otpadu i zakonodavstvom Europske unije o otpadu, projekt će biti izravno usmjeren na pružanje potpore daljnjem razvoju sustava gospodarenja opasnim otpadom u Hrvatskoj; uspostavljanje postupaka upravljanja i sanacije područja s "kritičnim

točkama", razvijanje sustava prikupljanja podataka o opasnom otpadu, poboljšanje infrastrukture za cjelovito upravljanje opasnim otpadom te povećanje sposobnosti odgovarajućih nadležnih tijela radi primjene i provedbe pravne stečevine Zajednice koja se odnosi na gospodarenje otpadom. Vrijednost projekta je ukupno 2.500.000 eura, provodi ga danska tvrtka Ramboll u konzorciju sa tvrtkama Eptisa iz Španjolske i Project Management Ltd. iz Irske, a institucija korisnik projekta je Ministarstvo zaštite okoliša, prostornog uređenja i graditeljstva. Projekt se počeo provoditi u prosincu 2008. i trajat će do studenog 2010.

Projektom bi se trebali odrediti metoda i kriteriji za utvrđivanje "kritičnih točaka" u Hrvatskoj, izraditi akcijske planove sanacije odabranih "kritičnih točaka; utvrditi izvor, vrstu i količinu opasnoga otpada; analizirati postojeći

sustav prikupljanja podataka o opasnom otpadu i sustav izvješćivanja s prijedlozima o napretku u odnosu na uvjete Europske unije s preporukama za poboljšanje zbog unapređenja sustava za prikupljanje podataka o opasnom otpadu te sprječavanju i svođenju opasnoga otpada na najmanju mjeru, izraditi projektna dokumentacija za centar za odlaganje opasnoga otpada. Projekt će se provoditi bliskom suradnjom s korisnicima projekta Ministarstvom zaštite okoliša prostornog uređenja i graditeljstva, Agencijom za zaštitu okoliša i Fondom za zaštitu okoliša i energetska učinkovitost.

S obzirom na sve navedeno, projekt će dati Hrvatskoj alate i znanje o usvajanju pravne stečevine Europske unije, s posebnim naglaskom na gospodarenje otpadom.

T. Vrančić