

Primljen / Received: 29.2.2016.

Ispravljen / Corrected: 30.5.2017.

Prihvaćen / Accepted: 27.11.2017.

Dostupno online / Available online: 10.6.2019.

Laboratorijska analiza hidrauličkog koeficijenta labirintskog preljeva zakrivljenog tlocrta i tipkastog preljeva

Autori:



^{1,2}Dr.sc. **Behzad Zeraat**
b.zeraat@yahoo.com



²Doc.dr.sc. **Mohammad Heidarnejad**
mo_he3197@yahoo.com



²Izv.prof.dr.sc. **Alireza Masjedi**
drmasjedi.2007@yahoo.com



²Doc.dr.sc. **Amir Abbas Kamanbedast**
ka57_amir@yahoo.com



³Doc.dr.sc. **Houshang Hasoonizadeh**
hassoni44@hotmail.com

¹Islamsko sveučilište Azad
Odjel za hidrotehniku,
Podružnica za znanost i istraživanje Khouzestan

²Islamsko sveučilište Azad
Odjel za hidrotehniku,
Podružnica Ahvaz

³Iranska uprava za vodu i energiju

Stručni rad

Behzad Zeraat, Mohammad Heidarnejad, Alireza Masjedi, Amir Abbas Kamanbedast, Houshang Hasoonizadeh

Laboratorijska analiza hidrauličkog koeficijenta labirintskog preljeva zakrivljenog tlocrta i tipkastog preljeva

U radu se koeficijent otjecanja tipkastih preljeva uspoređuje s odgovarajućim koeficijentom otjecanja labirintskih preljeva zakrivljenog tlocrta. Rezultati pokazuju da je koeficijent otjecanja tipkastih preljeva za 17,1 % veći od koeficijenta otjecanja labirintskih preljeva zakrivljenog tlocrta. Razlika u koeficijentu otjecanja tih dvaju preljeva smanjuje se povećanjem hidrauličkog opterećenja i postizanjem potopljenog otjecanja, kada su dobiveni podjednaki rezultati za obje vrste preljeva.

Ključne riječi:

labirintski preljev, preljev zakrivljenog tlocrta, tipkasti preljev, koeficijent otjecanja

Professional paper

Behzad Zeraat, Mohammad Heidarnejad, Alireza Masjedi, Amir Abbas Kamanbedast, Houshang Hasoonizadeh

Laboratory studies into hydraulic coefficient in curved planform labyrinth weir and piano key weir

In this paper, the discharge coefficient of piano key weirs is compared with that of curved planform labyrinth weirs. Results show that the discharge coefficient of piano key weirs is by 17.1% higher compared to that of curved planform labyrinth weirs. The difference in discharge coefficient of these two weirs reduces with an increase in hydraulic load and attainment of submerged discharge, when both weirs exhibit similar results.

Key words:

labyrinth weir, curved planform weir, piano key weir, discharge coefficient

Fachbericht

Behzad Zeraat, Mohammad Heidarnejad, Alireza Masjedi, Amir Abbas Kamanbedast, Houshang Hasoonizadeh

Laboruntersuchungen zum hydraulischen Koeffizienten im gekrümmten Labyrinth- und Pianoschlüsselwehr

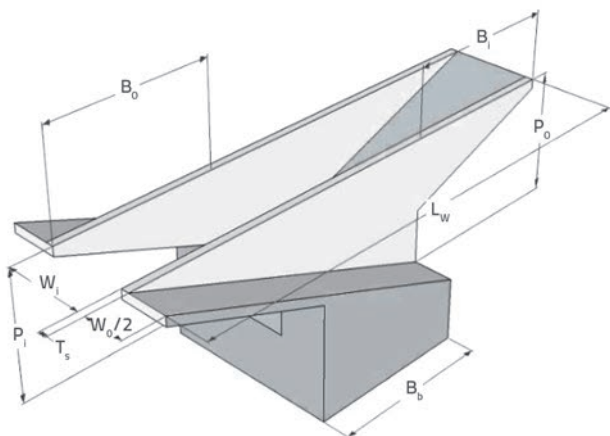
In der Abhandlung wird der Abflusskoeffizient des typischen Überlaufs mit dem entsprechenden Abflusskoeffizient des labyrinthischen Überlaufs mit gekrümmtem Grundriss verglichen. Die Ergebnisse zeigen, dass der Abflusskoeffizient des typischen Überlaufs um 17,1% höher ist, als der Abflusskoeffizient des labyrinthischen Abflusses mit gekrümmtem Grundriss. Der Unterschied bei den Abflusskoeffizienten dieser beiden Überläufe verringert sich mit der Erhöhung der hydraulischen Belastung und dem Erzielen eines Sinkabflusses, wenn man gleiche Ergebnisse für beide Überlaufarten erhält.

Schlüsselwörter:

labyrinthischer Überlauf, Überlauf mit gekrümmtem Grundriss, typischer Überlauf, Abflusskoeffizient

1. Uvod

Preljevi se ubrajaju među građevine koje služe za mjerenje i reguliranje protoka vode. Jedan od glavnih razloga popuštanja brana jest u nedovoljnoj propusnoj moći preljeva, pa se zbog toga pri projektiranju tih građevina treba paziti da protočnost bude dostatna. Labirintski preljevi dobro su poznati kao djelotvorno i ekonomski prihvatljivo rješenje za povećanje protočnosti. Kod tih je preljeva, pri sličnom hidrauličkom opterećenju, protočnost veća nego kod linearnih preljeva, a to se postiže produženjem krune unutar određene širine. Na vrhuncu poplavnog opterećenja, u vrlo se kratkom vremenu dostiže maksimalna vrijednost otjecanja preko preljeva. Zbog toga je važno projektirati preljeve s visokim koeficijentom otjecanja. To omogućuju labirintski preljevi jer im je koeficijent otjecanja viši nego kod linearnih preljeva [1]. Tipkasti preljevi ili PK preljevi odlikuju se vrlo visokom protočnošću te se mogu svrstati među učinkovite i financijski prihvatljive građevine. Baš kao i labirintski preljevi, i PK preljevi se odlikuju zakrivljenim tlocrtom što im omogućuje povećanje protočnosti u zadanim gabaritima preljevnog kanala. Ove su građevine prikladno rješenje za brane kada želimo povećati protočnost ili smanjiti preljevnu površinu (slika 1.).



Slika 1. Shematski prikaz tipkastog preljeva

Kao značajne parametre tipkastog preljeva možemo navesti (slika 1.): P_0 koji predstavlja visinu izlaznog tipkastog elementa preljeva, P_1 je visina ulaznog tipkastog elementa preljeva, W je širina preljeva, B je dužina preljeva, B_0 je dužina izlaznog tipkastog elementa, B_1 je dužina ulaznog tipkastog elementa, W_1 je širina ulaznog tipkastog elementa, W_0 je širina izlaznog tipkastog elementa, a T_s je debljina stijenske (zida).

Te vrste preljeva omogućuju veći protok vode. Stoga se slobodna uzvodna dubina vode treba spustiti niže nego što je to slučaj kod linearnih preljeva. Ovdje treba napomenuti da preljevi pospješuju usmjeravanje poplavnih voda u slučajevima kada se koriste kao građevine za kontrolu njihova otjecanja [2].

Prijašnje analize koje su proveli Hay i Taylor [3] pokazuju da ponašanje labirintskih preljeva ne ovisi o odnosu W/P , gdje je

W širina ciklusa (širina pojedinog elementa preljeva), a P visina preljeva [3]. Dodatne studije koje je izradio Falvey [1] pokazuju da odnos W/P značajno utječe na smanjenje protočnosti kada veličina tog odnosa padne ispod određene razine.

Prvi tipkasti preljev izveden je 2006. godine na brani Goulours u Francuskoj [4]. U razdoblju od 2008. do 2010. tipkasti preljevi korišteni su za bolje ispuštanje poplavnih voda na nekoliko brana kao što su Mark Saint, Etroit i Goulours. Laboratorijska istraživanja koja su proveli Ouamane i Lempérière [5] upućuju na dvije dominantne vrste protoka kroz tipkaste preljeve. Prva vrsta odnosi se na slučaj kada ulazna tipka privlači dolazni tok pa se - isto kao i kod oštrobriđnih preljeva s kosim bočnim zidovima - tok ispušta nizvodno preko ulazne krune. Druga vrsta protoka formira se na izlaznim tipkama, pri čemu se mlaz s izlazne krune ispušta nizvodno od kose ispusne tipke [5].

Leite Riberio i dr. [6] razvili su opću jednadžbu za odnos između visine vode i otjecanja kod tipkastih preljeva. Prema njihovim nalazima, na protočnost takvih preljeva dominantno utječe visina vode iznad preljeva, ukupna duljina, visina ulaznog tipkastog elementa i poprečna širina.

Machiels [7] upućuje na pozitivan utjecaj parapetnog zida na hidrauličko ponašanje tih preljeva jer se tako visina preljeva približava optimalnoj visini.

Crookston i Tullis [8, 9] u laboratorijskim su uvjetima istražili karakteristike interferencije preljevnog mlaza i lokalnog potapanja bočnih strana trokutastog labirintskog preljeva s dva i četiri ciklusa i s različitim kutovima na vrhu. Rezultati pokazuju da je pri manjoj protočnosti, koeficijent otjecanja veći od odgovarajućeg koeficijenta linearnih preljeva (zbog manje interferencije preljevnog mlaza), s tim da intenzitet interferencije postupno raste s porastom protočnosti. Na isti način se koeficijent otjecanja smanjuje na razinu koja je gotovo ista kao i kod preljeva sa širokim pragom.

Anderson i Tullis [10] usporedili su hidrauličko ponašanje labirintskih preljeva i pravokutnih tipkastih preljeva te su pokazali bolje ponašanje tipkastih preljeva zbog manjeg gubitka na ulaznim tipkastim elementima.

Uz to, Anderson i Tullis [11] usporedili su i ponašanje tipkastih preljeva kroz analizu odnosa između ulaznih i izlaznih tipkastih elemenata u rasponu od 0,67 do 1,5, te su zaključili da koeficijent otjecanja raste s porastom omjera W_i/W_0 (odnos širine ulaznih i izlaznih tipaka). C_d je koeficijent otjecanja, H_t je visina vode iznad preljeva, a p je visina preljeva.

Javaheri i Kabirisamani [12] proveli su nekoliko ispitivanja na dvadeset geometrijski različitih laboratorijskih modela kako bi odredili utjecaj geometrijskih i hidrauličkih parametara na otjecanje s tipkastih preljeva. U okviru tih ispitivanja, istražili su utjecaj djelotvornih geometrijskih parametara - kao što su dužina preljeva, visina preljeva, te ulazne i izlazne širine - na koeficijent otjecanja s tipkastih preljeva. Na kraju su predložili jednadžbu 1 s najmanjom greškom kao najbolju jednadžbu za određivanje koeficijenta otjecanja vode s preljeva u uvjetima slobodnog toka, primjenom opće jednadžbe za preljev.

$$C_d = \left(0.212 \left(\frac{H}{P} \right)^{-0.675} \cdot \left(\frac{L}{W} \right)^{0.377} \cdot \left(\frac{W_i}{W_o} \right)^{0.426} \cdot \left(\frac{B_i}{B_o} \right)^{0.306} \cdot \text{EXP} \left(1.504 \frac{B_i}{B_o} + 0.093 \frac{B_i}{B_o} \right) \right) + 0.606 \quad (1)$$

Karimi-Chahartaghi i dr. [13] proučavali su na fizikalnom modelu tipkastog preljeva utjecaj promjenjive krune, s kutovima od 0° i 10° , na koeficijent otjecanja i krivulju protoka. Primjenom opće jednadžbe preljeva, procijenili su da vrijednost koeficijenta otjecanja iznosi oko 1,76 kada kut krune iznosi 0° te gotovo 6,13 kada kut krune iznosi 10° . Rezultati pokazuju da i manja promjena u kruni preljeva dovodi do povećanja koeficijenta otjecanja za 3,5 puta, što je ekonomski prihvatljivo.

Heidarpoor i dr. [14] izradili su laboratorijsku studiju kako bi ocijenili stanje jednociklusnih labirintskih preljeva pravokutnog tlocrta i tlocrta u obliku slova U. Rezultati su pokazali da kod određene vrijednosti H_o/P (odnosa ukupne uzvodne energije i visine preljeva) koeficijent otjecanja raste s povećanjem visine preljeva. Osim toga, usporedbe su pokazale da se koeficijent otjecanja smanjuje u labirintskim preljevima u slučaju produženja u smjeru toka, a povećava produženjem poprečno na smjer toka. Iako su u prethodnom razdoblju izrađene neke studije o svojstvima tipkastih preljeva, samo je u nekima od njih uspoređen koeficijent otjecanja kod tipkastih preljeva i labirintskih preljeva zakrivljenog tlocrta. Zato se u ovom radu analizira koeficijent otjecanja kod tipkastih preljeva, nakon čega se taj koeficijent uspoređuje s koeficijentom otjecanja kod dvociklusnog labirintskog preljeva zakrivljenog tlocrta.

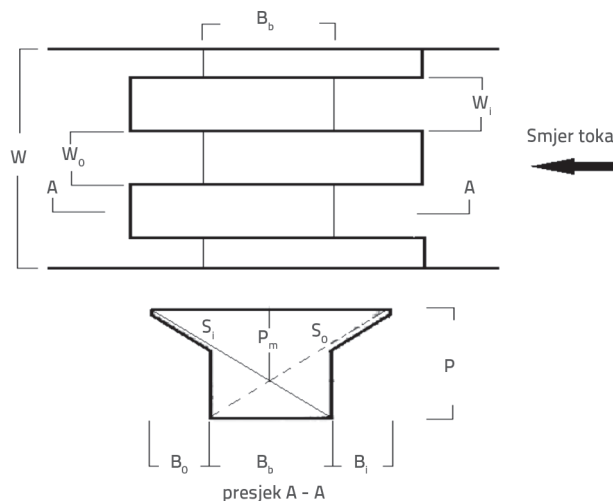
1.1. Dimenzionalna analiza

Kao što se može vidjeti na slikama 1. i 2., značajni geometrijski parametri za projektiranje tipkastih preljeva su visina preljeva (P), visina krune do sredine dna kosine (P_m), dužina osi krune (L), nagib ulaznog (S_i) i izlaznog (S_o) tipkastog elementa, širina preljeva (W), dužina preljeva (B_i), dužina izlaznog tipkastog elementa (B_o), dužina ulaznog tipkastog elementa (B_i), širina ulaznog tipkastog elementa (W_i), širina izlaznog tipkastog elementa (W_o), debljina stijenke (T_s), ukupna širina tipkastog elementa (w ; gdje je $W = W_i + W_o - T_s$), i broj tipkastih elemenata (N).

Značajni geometrijski omjeri u projektiranju tipkastih preljeva su odnos između dužine krune preljeva i širine preljeva ($n = L/W$), odnos između dužina ulaznog i izlaznog preljeva (B_i / B_o), odnos između širine ulaznog i izlaznog tipkastog elementa (W_i / W_o), te odnos između debljine stijenke i visine preljeva (T_s / P).

Prema rezultatima prethodnih studija, faktori koji utječu na ponašanje labirintskih preljeva zakrivljenog tlocrta su: geometrijski parametri kao što su širina preljeva, dužina krune, visina krune iznad uzvodnog podnožja, dužina unutarnje površine vrha, te kut stijenke preljeva u odnosu na glavni smjer tečenja; konstrukcijski parametri kao što su oblik krune, postojanje ploča i debljina stijenki preljeva; uvjeti korištenja kao što su ukupno hidrauličko opterećenje, razne visine potapanja preljeva te odzračivanje; uvjeti u nizvodnoj zoni kao što su visina krune, dubina vode, zakošena ili nezakošena nizvodna zona, te uvjeti u uzvodnom dijelu kao što su uvjeti na ulazu, obliku

uzdužne regulacijske građevine, zakošeni i nezakošeni uzvodni dio [15].



Slika 2. Značajni geometrijski parametri za projektiranje tipkastih preljeva

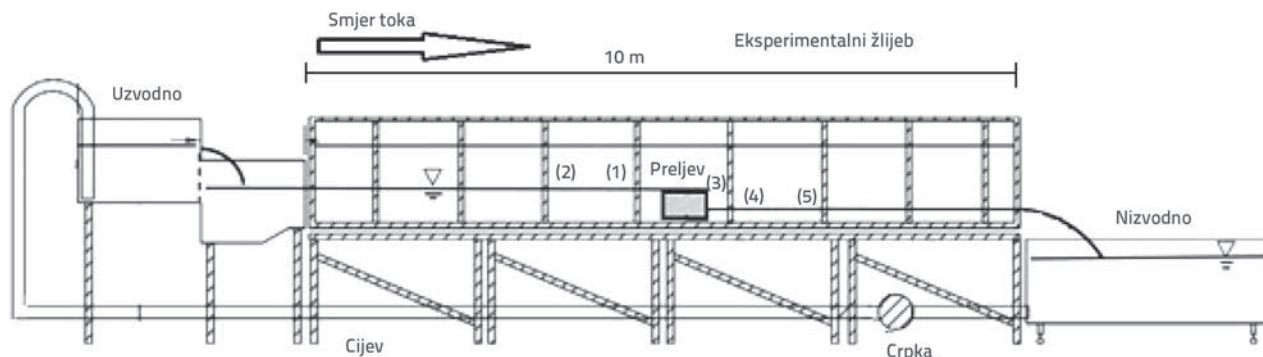
Nije lako opisati trodimenzionalni tok u labirintskim preljevima. Kako bi se objasnila tako složena situacija, potrebno je razviti matematičku jednadžbu koja uzima u obzir energiju i moment, te jednadžbe kontinuiteta, s parametrima kao što su geometrija preljeva, oblik krune, lokalna potopljenost, interferencija slojeva toka preko preljeva, neparalelne linije toka, pritisak ispod preljevnog mlaza, postojanje ili nepostojanje zračnog džepa iza preljevnog mlaza (odzračivanje mlaza), utjecaj površinske napetosti te viskoznost. Za labirintske preljeve korištena je opća jednadžba za preljeve koju su izradili Tullis i dr. (1995) [16]:

$$Q = \frac{2}{3} C_d L \sqrt{2g} H_o^{1.5} \quad (2)$$

gdje je Q otjecanje vode iz preljeva (m^3/s), L je dužina (m) (kao dužina preljeva), g je ubrzanje sile teže (m/s^2), H_o je ukupno hidrauličko opterećenje (m), a C_d je bezdimenzijski koeficijent otjecanja određen laboratorijskim ispitivanjima. Općenito uzevši, u tipkastim se preljevima stvarne hidrauličke veličine mogu iskazati kako slijedi:

$$\eta = f(Q, B_i, B_o, S_i, S_o, t, p, D, W, n, H_o, H_d, S_e, S, Y, V, g, \mu, \rho, \nu, \sigma) \quad (3)$$

gdje je Q otjecanje iz kanala (m^3/s), B_i je širina ulaznog tipkastog elementa (m), B_o je širina izlaznog tipkastog elementa (m), Y je dubina toka u kanalu (m), V je brzina toka u kanalu (m/s), g je ubrzanje sile teže (m/s^2), μ je dinamička viskoznost ili gustoća fluida ($pa \cdot s$), t je debljina stijenke preljeva (m), U je kinematička viskoznost (m^2/s), S_i je nagib ulaznog tipkastog elementa, S_o je nagib izlaznog tipkastog elementa, D je visina preljeva u nizvodnom dijelu (m), p je visina preljeva u uzvodnom dijelu (m), w je širina ciklusa (m), n je broj ciklusa, σ je površinsko naprezanje (pa), H_o je ukupno hidrauličko opterećenje u uzvodnom dijelu



Slika 3. Opći prikaz laboratorijskog žlijeba (1, 2, 3, 4 i 5 su točke na kojima se mjeri dubina vode)

(m), H_d je ukupno hidrauličko opterećenje u nizvodnom dijelu (m), S je nagib kanala, W je širina kanala (m) i S_e je faktor koji određuje oblik presjeka krune.

$$C_d = f(B_i/P, B_o/P, B/P, S_i, S_o, T_s/P, D/P, w/P, N, Se, H_t/P, H_d/P, S, gP^5/Q^2, \mu P/\rho Q, w_i/P, w_o/P, \sigma/\rho VP) \quad (4)$$

U ovom se radu kao konstantni parametri koriste vrijednosti S_o , S_i , B_i , B_o , g , μ , ρ , T_s , v , w , W , n , σ , S , B i Se , a vrijednost P je jednaka vrijednosti D . Brzina toka i dubina vode na preljevu pokazuju da je Reynoldsov broj u području turbulencija. Osim toga, Weberov broj dobiven u eksperimentima pokazuje da je površinska napetost manja od kinetičke energije te da površinska napetost zapravo ne utječe na eksperimente. S obzirom na drugačija hidraulička opterećenja za odnos $H_o/P < 0,06$, te kako mlaz koji prolazi iznad preljeva ostaje u izravnom kontaktu s krunom, površinska napetost utječe na koeficijent otjecanja. Stoga, prema njihovim istraživanjima i na bazi sljedećeg odnosa, Weberov broj je manji od 50 u odnosu $H_o/P < 0,06$ [7].

$$we = \frac{\rho V^2 H}{\sigma} \quad (5)$$

Nakon dimenzionalne analize i ispuštanja fiksnih parametara, utjecaj hidrauličkog potencijala na koeficijent otjecanja na labirintskom preljevu i tipkastom preljevu zakrivljenog tlocrta proučava se na tri različite visine pomoću sljedeće jednadžbe:

$$C_{d_0} = F(H_o/P, w/P) \quad (6)$$

2. Materijali i metode

U ovom se radu uspoređuju hidraulički proračuni tipkastih i labirintskih preljeva zakrivljenog tlocrta i u tu se svrhu uspoređuju podaci o dubini i brzini toka u uzvodnom i nizvodnom dijelu, te se mjeri protočnost.

U okviru ovog zadatka laboratorijski su eksperimenti provedeni na eksperimentalnom žlijebu u Hidrauličkom laboratoriju Poduzeća za opskrbu vodom i električnom energijom iz Khuzestana u Iranu. Laboratorijski modeli preljeva ispitani su u pravokutnom protočnom žlijebu dužine 10 m, širine 0,3 m i dubine 0,6 m. Stijenke žlijeba izvedene su od prozirnog stakla,

što omogućuje promatranje profila površine vode te uvjeta toka. Kako bi rezultati ispitivanja bili što točniji, žlijeb je prije pokusa ispitivan radi utvrđivanja njegove nepropusnosti te uklanjanja eventualnih nedostataka u obliku pukotina na rubovima. Slijedi popis i opis raznih dijelova žlijeba i laboratorijske opreme korištene u ovom ispitivanju (slika 3.).

Tijekom ispitivanja korištena je sljedeća oprema: spremnik podzemne vode, digitalni mjerac protoka za mjerenje otjecanja (točnost mjerenja: 0,2 l/s), spremnik za umirenje (ulazni spremnik), te troinčna potopna crpka na električni pogon maksimalne protočnosti od 120 m³/h. Dno žlijeba postavljeno je u horizontalan položaj i učvršćeno, a nagib podloge praktički je bio jednak nuli. Postupak počinje tako da crpka tjera vodu iz spremnika za pohranjivanje vode u ulazni spremnik na samom ulazu u žlijeb (uzvodna strana žlijeba). Voda se u slabom mlazu ispušta u kanal te mirno teče preko preljeva montiranog na podnožju žlijeba. Nakon toga se mijenja protočnost kako bi se analizirali i zabilježili hidraulički uvjeti na izlazu iz preljeva. Na kraju voda prolazi kroz nizvodni kanal i ulazi u spremnik crpke te se ciklus ponavlja.

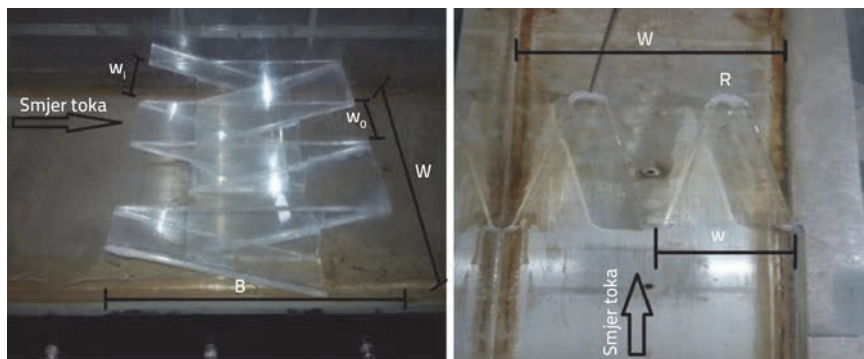
U ovom se radu zakošeni labirintski i tipkasti preljevi ispitani pri različitim protočnostima (slika 4.). Preljevi korišteni u ovom istraživanju izrađeni su od pleksiglasa. Nakon definiranja i ucrtavanja dimenzija, izvedeni su potrebni rezovi, a za to je korišten laserski uređaj za rezanje. Nakon toga su svi dijelovi preljeva spojeni pomoću odgovarajućeg ljepila. Montaža laboratorijskih prototipova preljeva izvedena je brižljivo, s potrebnim poravnanjima, a na kraju je nanosena hidroizolacija od posebnog ljepila (slika 4.). U svim su eksperimentima na isti način podešene uzvodne i nizvodne podloge. Osim toga, širina izlaznog kanala iznosila je 30 cm, a usvojeni su odnosi w/p (širina ciklusa prema visini preljeva) od 2, 2,5 i 3. Debljina (t) labirintskog preljeva zakošenog tlocrta iznosila je 5 mm, a odgovarajući promjer na vrhu (A) iznosio je 3,5 cm. Za vrlo točno određivanje utjecaja H_o/p na ponašanje analiziranih preljeva, za svaki je preljev korišteno 12 tokova, pri čemu su protoci varirali od 5 do 100 m³/h (prije potapanja do potapanja i nakon potapanja) uz nanošenje raznih hidrauličkih opterećenja. Treba napomenuti da se potapanje odnosi na situaciju u kojoj je dubina nizvodnog toka viša od visine krune [17]. Prema istraživanjima, utjecaj uronjenih labirintskih preljeva isti je kao i kod linearnih

preljeva, tj. ako dubina vode na nizvodnom dijelu ne prelazi visinu krune, ona neće utjecati na ponašanje preljeva. Drugim riječima, protočnost se počinje smanjivati samo ako je dubina donje vode veća od visine krune. Treba također spomenuti da se labirintski preljevi ne preporučuju kod vrlo visokih vrijednosti potapanja [18]. Do sličnih su zaključaka došli i Falvey i Trail [19] u svojoj studiji o preljevnim zapornicama. Hay i Taylor [3] također ne odobravaju korištenje labirintskih preljeva pod ekstremnim uvjetima potapanja.

Složenost zakonitosti toka i utjecaji raznovrsnih i nesigurnih faktora na hidrauličke karakteristike labirintskih preljeva

doveli su do sve češće uporabe fizikalnih modela u analizi, projektiranju i korištenju takvih preljeva. Očekivalo bi se da će se protočnost promijeniti u labirintskim preljevima s geometrijskim fluktuacijama po njihovoj dužini. Međutim, zbog interferencija toka, koeficijent otjecanja manji je kod labirintskih preljeva nego kod linearnih preljeva, za iste uvjete dužine [3]. Geometrijske i hidrauličke značajke analiziranih preljeva prikazane su u tablicama 1. i 2.

U navedenim tablicama w [cm] označava širinu ciklusa, P [cm] je visina preljeva, L [cm] je efektivna dužina preljeva, T [mm] je debljina stijenske preljeva, a N je broj ciklusa u preljevu.



Slika 4. Montaža preljeva zakrivljenog tlocrta i tipkastog preljeva na eksperimentalni žlijeb

Tablica 1. Geometrijske i hidrauličke značajke tipkastih preljeva

Model	W [cm]	w/p	L [cm]	T [mm]	N	W_1/W_0	Broj ispitivanja
PK (tipkasti) preljev	15	2, 2,5 i 3	136	5	2	1,25	36

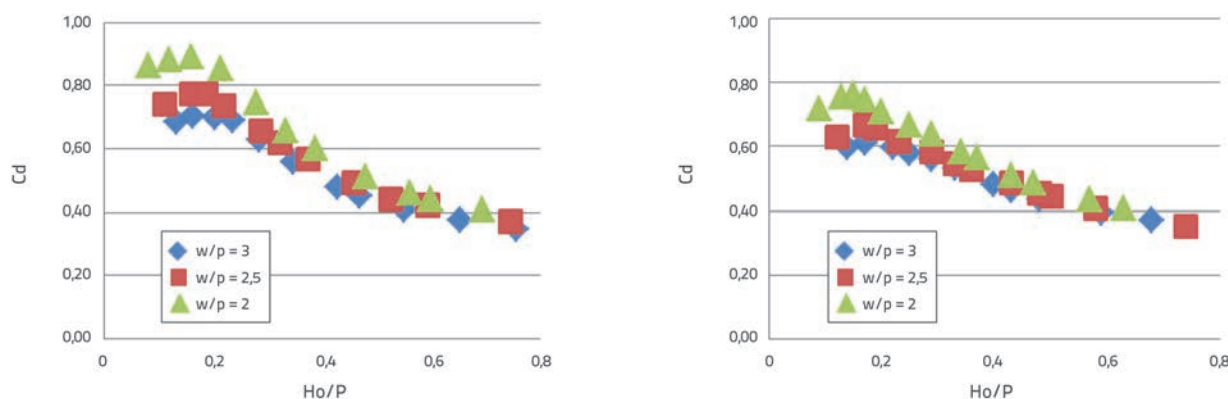
Tablica 2. Geometrijske i hidrauličke značajke dvociklusnog labirinskog preljeva zakrivljenog tlocrta

Model	W [cm]	w/p	L [cm]	T [mm]	N	Tlocrt preljeva	Broj ispitivanja
Zakrivljen	15	2, 2,5 i 3	143	5	2	Dvociklusni, zakrivljeni	36

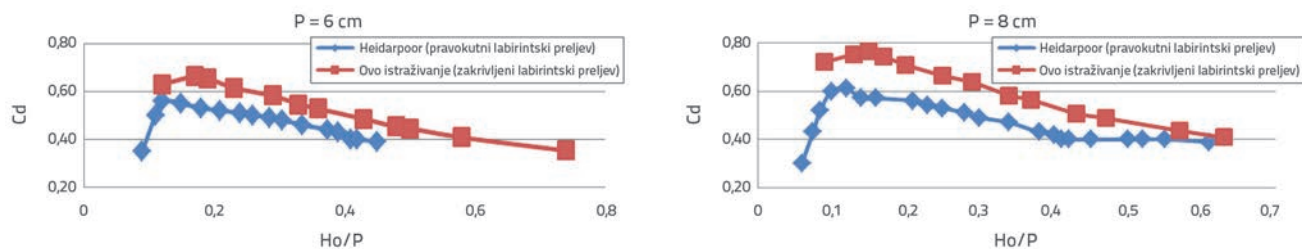
3. Rezultati i rasprava

3.1. Koeficijent otjecanja kod preljeva zakrivljenog tlocrta i tipkastih preljeva ovisno o visini preljeva

Pravokutni, trokutasti, trapezoidni i zakrivljeni labirintskih preljevi ubrajaju se među djelotvorne konstrukcije za reguliranje protoka i otjecanja u uvjetima ograničene širine. Uz to imamo i tipkaste preljeve, a radi se o novoj vrsti izuzetno učinkovitih i ekonomičnih preljeva vrlo velike protočnosti. U ovom se radu ponašanje labirintskih preljeva zakrivljenog tlocrta uspoređuje u laboratorijskim uvjetima s ponašanjem tipkastih preljeva. Treba naglasiti da su oba tipa preljeva koja su analizirana u ovom radu imala dva ciklusa. Iz usporedbe se može zaključiti da je u svim analiziranim slučajevima koeficijent otjecanja rastao do svoje maksimalne vrijednosti. Također, povećavanjem hidrauličkog opterećenja na otprilike 0,2 ($H_0/P = 0,20$), koeficijent otjecanja se povećava i dostiže svoju maksimalnu vrijednost,



Slika 5. Utjecaj hidrauličkog potencijala na koeficijent otjecanja za preljeve: a) tipkaste preljeve; b) zakrivljene preljeve



Slika 6. Usporedba varijacija koeficijenta otjecanja između labirintskog preljeva zakrivljenog tlocrta (ovaj rad) i labirintskog preljeva pravokutnog tlocrta, za razne visine (Heidarpour, [14])

nakon čega se smanjuje. Isto tako, prema rezultatima ovog ispitivanja, najveći koeficijent otjecanja zabilježen je kod oba preljeva pri niskim omjerima hidrauličkog opterećenja.

Kao što se vidi iz slike 5., kod tipkastih preljeva koeficijent otjecanja povećava se otprilike za 26 % nakon 50 - postotnog povećanja visine preljeva (p) s 5 cm na 7,5 cm ($w/p = 3$ prema $w/p = 2$). S druge strane, kod preljeva zakrivljenog tlocrta, koeficijent otjecanja povećava se otprilike za 27,1 % nakon 50-postotnog povećanja visine preljeva s 5 cm na 7,5 cm ($w/p = 3$ prema $w/p = 2$).

Rezultati dobiveni u ovom radu u skladu su s rezultatima Heidarpoura i dr. [14], koji su proučavali koeficijent otjecanja za labirintske preljeve (pravokutnog tlocrta i tlocrta u obliku slova U). Eksperimentalni su rezultati pokazali da se koeficijent otjecanja povećava kod određenog odnosa Ho/P s povećanjem visine preljeva. Slika 6. prikazuje usporedbu rezultata iz ovog istraživanja s rezultatima iz Heidarpourovih istraživanja [14].

Utjecaj visine preljeva na koeficijent otjecanja i kod preljeva zakrivljenog tlocrta i kod tipkastih preljeva, smanjuje se približavanjem nivou potopljenog otjecanja (što se događa kada je visina vode u nizvodnom dijelu jednaka visini preljeva). U toj situaciji, kod otjecanja nakon potapanja, povećanje visine preljeva ne utječe bitno na koeficijent otjecanja.

Tullis i dr. [18] pokazali su da je pojava potapanja kod labirintskih preljeva slična kao i kod linearnih preljeva. Sve dok dubina vode u nizvodnom dijelu ne prelazi krunu (potopljeno otjecanje) ona nema utjecaj na ponašanje preljeva. Drugim riječima, protočnost se smanjuje samo kada je dubina u nizvodnom dijelu viša od visine krune. Ovdje treba napomenuti da se primjena labirintskih preljeva ne preporučuje u ekstremnim uvjetima potapanja. Hay i Taylor [3] također ne odobravaju primjenu tih preljeva u ekstremnim uvjetima potapanja. Pragovi potapanja kod tipkastih preljeva i preljeva zakrivljenog tlocrta javljaju se kod $Ho/P > 0,54$, tj. $Ho/P > 0,48$ (Ho = visina iznad preljeva, a P = visina preljeva).

Prema slici 7., maksimalni koeficijent otjecanja (gotovo 0,88) tipkasti preljev doseže pri $Ho/P = 0,2$ (omjer hidrauličkog opterećenja) te pri $w/p = 2$ (omjer ciklusa širine i visine preljeva). S druge strane, preljev zakrivljenog tlocrta doseže maksimalni koeficijent otjecanja (gotovo 0,76) pri $Ho/P = 0,17$ te pri $w/p = 2$. U oba slučaja koeficijent otjecanja se povećava s povećanjem omjera visine preljeva. Osim toga, u oba tipa preljeva koeficijent otjecanja najprije raste usporedno s porastom hidrauličkog opterećenja te nakon toga pada i dostiže minimalnu vrijednost

pri potopljenom otjecanju. Pri toj vrijednosti, koeficijent otjecanja raste u tipkastom preljevu kod hidrauličkog opterećenja od $< 0,2$ te dostiže maksimalnu vrijednost, nakon čega počinje padati. Kod preljeva zakrivljenog tlocrta, koeficijent otjecanja raste kod hidrauličkih opterećenja od $< 0,16$, nakon čega nastupa silazni trend.

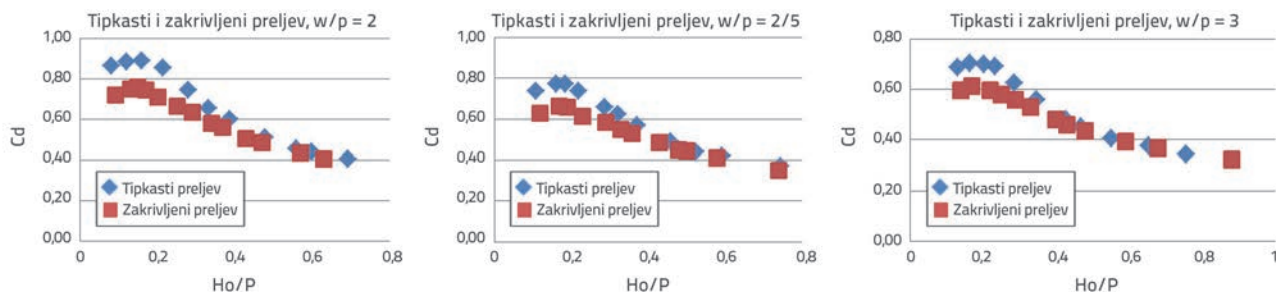
Rezultati dobiveni u ovom dijelu u skladu su s nalazima Crookstona i Tullisa. Oni su ustanovili da je pri niskoj protočnosti koeficijent otjecanja veći u usporedbi s linearnim preljevom, a zbog interferencije preljevnog mlaza. S porastom otjecanja, interferencija postupno doseže ekstremne vrijednosti. U skladu s tim, koeficijent otjecanja smanjuje se do vrijednosti koja odgovara koeficijentu otjecanja koji se bilježi kod preljeva sa širokim pragom [8, 9].

3.2. Usporedba koeficijenta otjecanja (Cd) preljeva zakrivljenog tlocrta i tipkastih preljeva u različitim hidrauličkim uvjetima

U svrhu proučavanja koeficijenta otjecanja za preljeve zakrivljenog tlocrta i tipkaste preljeve, izgrađena su tri prototipa različitih veličina za svaku vrstu preljeva te je obavljena usporedba u jednakim omjerima visina. Njihova širina ciklusa (w) iznosila je 15 cm, broj ciklusa (N) bio je 2, a visine preljeva su iznosile 5, 6 i 7,5 cm ($w/p = 2, 2,5$ i 3). Usporedba koeficijenta otjecanja za preljeve zakrivljenog tlocrta i tipkaste preljeve prikazana je na slici 7. za različite visine.

Kao što možemo vidjeti na slici 7., koeficijent otjecanja znatno je veći kod tipkastog preljeva, s tim da je ta razlika velika samo kod niskog hidrauličkog opterećenja. Ta se razlika postupno smanjuje s povećanjem hidrauličkog opterećenja i s približavanjem potopljenom stanju otjecanja, a to je stanje kada dubina vode nizvodno u preljevu i dubina vode na vrhu preljeva postanu jednake. Treba zapamtiti da kod potopljenog otjecanja i kod naknadno potopljenog otjecanja oba preljeva funkcioniraju kao prepreka toku vode; stoga bi im tada i koeficijenti otjecanja trebali biti jednaki.

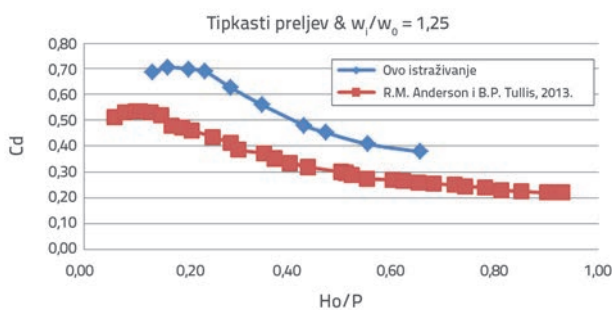
Možemo zamijetiti da je kod hidrauličkog opterećenja otprilike od 0,2 ($Ho/P = 0,2$) koeficijent otjecanja kod tipkastog preljeva gotovo za 15,2 % veći od odgovarajućeg koeficijenta za preljev zakrivljenog tlocrta kod omjera $w/p = 3$. Ta se razlika smanjuje s povećanjem hidrauličkog opterećenja. Osim toga, koeficijenti otjecanja postaju na oba preljeva gotovo jednaki pri potopljenom i naknadno potopljenom otjecanju.



Slika 7. Koeficijent otjecanja preljeva zakrivljenog tlocrta i tipkastog preljeva za razne visinske omjere

Isto tako, kod vrijednosti hidrauličkog opterećenja od približno 0,2 ($H_o/P = 0,2$), koeficijent otjecanja je kod tipkastog preljeva gotovo za 16,4 % veći od odgovarajućeg koeficijenta za preljev zakrivljenog tlocrta kod omjera $w/p = 2,5$. Ta se razlika smanjuje s povećanjem hidrauličkog opterećenja. Osim toga, koeficijenti otjecanja postaju na oba preljeva jednaki pri potopljenom i naknadno potopljenom otjecanju.

Također, kod vrijednosti hidrauličkog opterećenja od približno 0,2 ($H_o/P = 0,2$), koeficijent otjecanja je kod tipkastog preljeva gotovo za 17,1 % veći od odgovarajućeg koeficijenta za preljev zakrivljenog tlocrta kod omjera $w/p = 2$. Ta se razlika smanjuje s povećanjem hidrauličkog opterećenja. Osim toga, koeficijenti otjecanja postaju na oba preljeva jednaki pri potopljenom i naknadno potopljenom otjecanju.

Slika 8. Usporedba koeficijenta otjecanja s H_o/P na tipkastim preljevima prema ovom istraživanju s rezultatima koji su dobiveni prema radu [11]

Stoga se može zaključiti da je postotak povećanja koeficijenta otjecanja veći kod tipkastog preljeva nego kod preljeva zakrivljenog tlocrta usporedno s povećanjem visine preljeva. Anderson i Tullis su 2013. godine analizirali ponašanje tipkastih preljeva te su zaključili da se koeficijent otjecanja povećava

usporedno s povećanjem omjera W_i/W_o (tj. omjera širine ulaznog i izlaznog tipkastog elementa). Na slici 8. uspoređuju se rezultati ovog istraživanja s rezultatima koje su dobili Anderson i Tullis (tipkasti preljev s $W_i/W_o = 1,25$). Na ovoj slici C_d označava koeficijent otjecanja, H_o je visina vode na preljevu, a P je visina preljeva.

4. Zaključak

Na temelju usporedbe tipkastog preljeva s preljevom zakrivljenog tlocrta može se zaključiti da je koeficijent otjecanja veći kod tipkastog preljeva u svim uvjetima prije potapanja. S tim u vezi, najveća razlika zabilježena je kod $w/p = 2$ kada je koeficijent otjecanja za 17,1 % veći kod tipkastog preljeva u odnosu na preljev zakrivljenog tlocrta. Razlika u koeficijentu otjecanja smanjuje se kod oba preljeva s povećanjem odnosa w/p (smanjenje visine preljeva). To povećanje je veće pri nižim hidrauličkim opterećenjima, ali se smanjuje usporedno s približavanjem stanja potopljenog otjecanja. Osim toga, koeficijenti otjecanja postaju za oba preljeva gotovo jednaki pri potopljenim i naknadno potopljenim vrijednostima otjecanja. Nadalje, 50-postotno povećanje visine tipkastog preljeva (od 5 na 7,5 cm) dovodi do povećanja koeficijenta otjecanja za 26 %. Kod preljeva zakrivljenog tlocrta, koeficijent otjecanja raste za 27,1 % pri 50-postotnom povećanju visine preljeva.

Zahvala

Autori posebno zahvaljuju Obrazovnoj službi Poduzeća za opskrbu vodom i električnom energijom Khuzestana koja im je omogućila upotrebu eksperimentalnog žlijeba i laboratorijske opreme. Također zahvaljuju dr. Moradiju i gosp. Amiriju na korisnim savjetima i uputama.

LITERATURA

- [1] Falvey, H.T.: Hydraulic Design of labyrinth weirs. ASCE Press, USA. 2003
- [2] Crookston, B.M., Tullis, B.P.: Discharge efficiency of reservoir application specific labyrinth weirs. J.Irrig. Drain. Engr. ASCE. 2012b, 138 (2012) 6, pp. 773-776.
- [3] Hay, N., Taylor, G.: Performance and design of labyrinth weirs. J. Hyd. Div., ASCE, 96 (1970) 2, pp. 2337-2357.
- [4] Laugier, F.: Design and construction of the first Piano Key Weir (PKW) spillway at the Goulours dam, Hydropower and Dams, 13 (2007) 5, pp. 94-101.

- [5] Ouamane, A., Lempérière, F.: Design of a new economic shape of weir, in proc.of International Symposium on Dams in the Societies of the 21st Century. Barcelona, Spain, pp. 463-470, 2006.
- [6] Leite Ribeiro, M., Pfister, M., Boillat, J.L., Schleiss, A.J., Laugier, F.: Piano key weirs as efficient spillway structure, 24th ICOLD Congress on Large Dams, Kyoto (J), Q.94-R.13, 2012.
- [7] Machiels, O.: Experimental study of the hydraulic behaviour of Piano Key Weirs, Ph.D. Thesis ULgetd-09252012-224610, University of Liège (B), 2012.
- [8] Crookston, B.M., Tullis, B.P.: Arced labyrinth weirs. *J. of Hydraul. Eng. ASCE*, 138 (2012c) 6, pp. 555-562.
- [9] Crookston, B.M., Tullis, B.P.: Labyrinth weirs: nappe interference and local submergence. *J. Irrig. Drain Eng. ASCE*, 138 (2012d) 8, pp. 757-765.
- [10] Anderson, R.M., Tullis, B.: Comparison of Piano Key and Rectangular labyrinth weir hydraulics, *Journal of Hydraulic Engineering*, 138 (2012) 4, pp. 358-361.
- [11] Anderson, R.M., Tullis, B.: Piano Key Weir Hydraulics and labyrinth weir Comparison, *Journal of Irrigation And Drainage Engineering. ASCE*, pp. 246-253, 2013, [https://doi.org/10.1061/\(ASCE\)IR.1943-4774.0000530](https://doi.org/10.1061/(ASCE)IR.1943-4774.0000530)
- [12] Javaheri, A., Kabirisamani, A.: Determination of PKW discharge coefficient in free flow condition. The first International Conference and the Third National Conference on Dam and Hydroelectric Plants, Tehran, pp. 1-8, 2011. [in Persian]
- [13] Karimi-Chahartaghi, M., Nazari, S., Karimi-Chahartaghi, M.: Laboratory study into discharge coefficient in PKW with variable crest. Eighth National Congress of Civil Engineering, Babol, Noshirvani University of Technology, pp.1-7, 2014. [in Persian]
- [14] Heidarpoor, M., Mousavi, F., Roshani-Zarmehri, A.R.: Labyrinth weirs with rectangular and U-shape planforms. *Journal of Agricultural Sciences and Natural Resources, Isfahan University of Technology*, 10 (2006) 3A, pp.1-11. [in Persian]
- [15] Crookston, B.M.: Labyrinth weirs, Ph.D. Thesis, Utah State Univ., Logan, UT. 2010
- [16] Tullis, P., Amanian, N., Waldron, D.: Design of labyrinth weir spillways. *J. Hydraul. Eng. ASCE*, 121 (1995) 3, pp. 247-255.
- [17] Villemonte, J.R.: Submerged weir discharge studies, *Engineering News Record*, 139 (1947) 26, pp. 54-56.
- [18] Tullis, B., Young, J., Chandler, M.: Head-Discharge Relationships for Submerged labyrinth weirs. *J. Hydraul. Eng.*, 133 (2007) 3, pp. 248-254.
- [19] Falvey, H., Trielle: Hydraulics and design of fuse gates, *J. of Hydr. Engrg., ASCE*, 121 (1995) 7, pp. 512-518.