

Primljen / Received: 14.7.2021.

Ispravljen / Corrected: 5.10.2021.

Prihvaćen / Accepted: 24.10.2021.

Dostupno online / Available online: 10.11.2021.

Smanjenje informacijske asimetrije i izgradnja povjerenja u projektima primjenom *blockchain* tehnologije

Autor:

Prof.dr.sc. **Anita Cerić**, dipl.ing.grad.

Sveučilište u Zagrebu

Građevinski fakultet

Zavod za organizaciju, tehnologiju i menadžment

anita.ceric@grad.unizg.hr

Autor za korespondenciju

Izvorni znanstveni rad

Anita Cerić

Smanjenje informacijske asimetrije i izgradnja povjerenja u projektima primjenom *blockchain* tehnologije

Uspjeh svakog građevinskog projekta uvelike ovisi o učinkovitoj komunikaciji i povjerenju između ključnih sudionika projekta. Pretpostavlja se da će svi sudionici u projektu nesmetano zajedno raditi na dovršetku projekta. Ipak, prema agencijskoj teoriji (engl. principal-agent theory), postoji informacijska asimetrija među sudionicima projekta jer svaki od njih ima svoje vlastite interese. Informacijska asimetrija je situacija u kojoj je jedna od dviju strana bolje informirana od druge. Zbog složenosti građevinskih projekata i broja uključenih sudionika, implementacija *blockchain* tehnologije smanjila bi asimetriju informacija. Ovaj rad pruža okvir za primjenu *blockchain* tehnologije u građevinskim projektima kako bi se smanjila asimetrija informacija i povećalo povjerenje među sudionicima projekta. *Blockchain* tehnologija osigurava da svi sudionici projekta imaju pristup svim informacijama koje se razmjenjuju tijekom trajanja projekta, te na taj način pomaže u razvoju povjerenja među njima.

Ključne riječi:

blockchain, informacijska asimetrija, građevinski projekti, povjerenje, komunikacijski protokol

Original scientific paper

Anita Cerić

Reducing information asymmetry and building trust in projects using *blockchain* technology

The success of every construction project is highly dependent on effective communication and trust between key project participants. It is assumed that all participants in the project will work smoothly together to complete the project. Nevertheless, according to the principal-agent theory, there is information asymmetry between project participants because they also have their own self-interests. Information asymmetry is the situation in which one of the two parties is better informed than the other. Due to complexity of construction projects and the number of participants involved, implementation of *blockchain* technology would reduce information asymmetry. This paper provides a framework for implementation of *blockchain* technology in construction projects so as to reduce information asymmetry and enhance trust between project participants. *Blockchain* technology ensures that all project participants have access to all the information exchanged between them over the duration of the project, and thus helps in developing a more trustful relationship between them.

Key words:

blockchain, information asymmetry, construction projects, trust, communication protocol

1. Uvod

Neučinkovita komunikacija uobičajen je rizik na koji se može naići u svim fazama građevinskih projekata. Učinkovita komunikacija među sudionicima projekta ključna je za uspjeh projekta. Institut za upravljanje projektima (engl. *Project Management Institute*) [1] izvještava da neučinkovita komunikacija predstavlja 56 % ukupnog rizika u bilo kojem projektu. Glavni cilj ovog rada je razviti okvir za primjenu decentralizirane, zatvorene, poluprivatne *blockchain* tehnologije, za upotrebu u komunikacijskim protokolima na građevinskim projektima.

Informacijska asimetrija jedan je od glavnih izvora komunikacijskog rizika. Ona nastaje u nekom odnosu kada je jedna strana bolje informirana od druge i nemaju jednake interese [2]. Prema istraživanju među voditeljima projekata [3], glavna strategija za smanjenje komunikacijskog rizika je izgradnja povjerenja među sudionicima projekta. Na projektima, koji se mogu smatrati svojevrsnim organizacijama ovisnim o vremenu, posebno se mora usmjeriti na razvoj i održavanje povjerenja između uključenih strana. Nadalje, spomenuto istraživanje među voditeljima projekata sugerira da bi se za svaki građevinski projekt trebali napraviti komunikacijski protokoli. Kako bi implementirali takve komunikacijske protokole, voditelji projekata moraju imati odgovarajuće alate jer će oni uvelike pomoći u uspješnoj realizaciji građevinskih projekata. *Blockchain* tehnologija može se primijeniti u komunikacijskim protokolima kako bi se osiguralo da sudionici projekta imaju pristup svim informacijama koje su međusobno razmjenjivane tijekom trajanja projekta.

Za svoj rad u vezi s informacijskom asimetrijom, proveden tijekom 1970-ih, George Akerlof, Michael Spence i Joseph Stiglitz dobili su Nobelovu nagradu za ekonomiju 2001. Jedan od nadaleko poznatih primjera štetnih učinaka pogrešnog odabira, u kojem se prodaju i kupuju rabljeni automobili različite razine kvalitete [5, 6] predstavljen je u radu *Market for Lemons* koji je napisao Akerlof [4]. Njegov rad predstavlja jednu od najpoznatijih primjena informacijske asimetrije u ekonomiji koja se temelji na agencijskoj teoriji (engl. *principal-agent theory*).

Upravljanje građevinskim projektima bavi se pitanjima povjerenja u gotovo svakom aspektu redovnih aktivnosti. Koristeći *blockchain*, dvije će strane vjerojatno vjerovati jedna drugoj bez posredovanja neke treće strane [7]. Casey i Vigna [8] smatraju da *blockchain* ne uklanja potrebu za povjerenjem među pojedincima, nego da upravo pokreće razvoj povjerenja. *Blockchain* se može opisati kao tehnologija koja koristi mrežu ravnopravnih računala te kreira i održava distribuiranu glavnu knjigu, kao oblik baze podataka, koja bilježi transakcije, dogovore, ugovore i prodaju [9]. Stoga je u ovom radu *blockchain* predstavljen kao alat za minimaliziranje asimetrije informacija te razvoj i jačanje povjerenja između sudionika projekta.

Koncepti asimetrije informacija i *blockchaina* predstavljeni su u sljedećem poglavlju. Nakon uvođenja tih koncepata, opisuje se odnos principala i agenta te asimetrija informacija u građevinskim projektima. Nakon toga slijedi predstavljanje

okvira za implementaciju *blockchain* tehnologije na građevinskim projektima. Pri tome se težište stavlja na komunikacijski rizik vezan uz asimetrične informacije dajući primjere algoritama *blockchaina* za pojedinačne i višestruke transakcije datoteka.

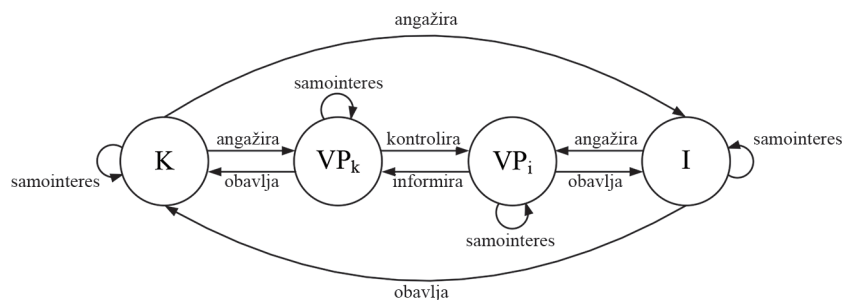
2. Odnos principala - agenta i asimetrija informacija u građevinskim projektima

Prema radu Turnera i Müllera [10], ključni odnos u građevinskim projektima je onaj između investitora i izvođača. Odnos principala i agenta očitava se u delegiranju zadataka između investitora i izvođača, pri čemu principal (investitor) ovisi o agentu (izvođaču) koji će u ime principala raditi na zadatku [11]. Može se pretpostaviti da agenti pokušavaju maksimizirati vlastitu korist čak i kad to može dovesti do značajne štete za investitora [12]. Ovaj problem karakteriziraju tri vrste rizika koje se odnose na odnos principala i agenta: nepovoljan odabir (engl. *adverse selection*), moralna opasnost (engl. *moral hazard*) i zadržavanje (engl. *hold-up*). *Nepovoljan odabir* događa se kada principal prije potpisivanja ugovora ne zna točne kvalifikacije agenta. U slučaju *moralne opasnosti*, principal ne može biti siguran da će agent nakon potpisivanja ugovora u potpunosti djelovati tako da zaštiti njegove interese. *Do rizika zadržavanja* dolazi kada je principal uložio neka sredstva u uvjerenju da će se agent ponašati primjerenom, ali agent djeluje oportunistički nakon potpisivanja ugovora [12, 13].

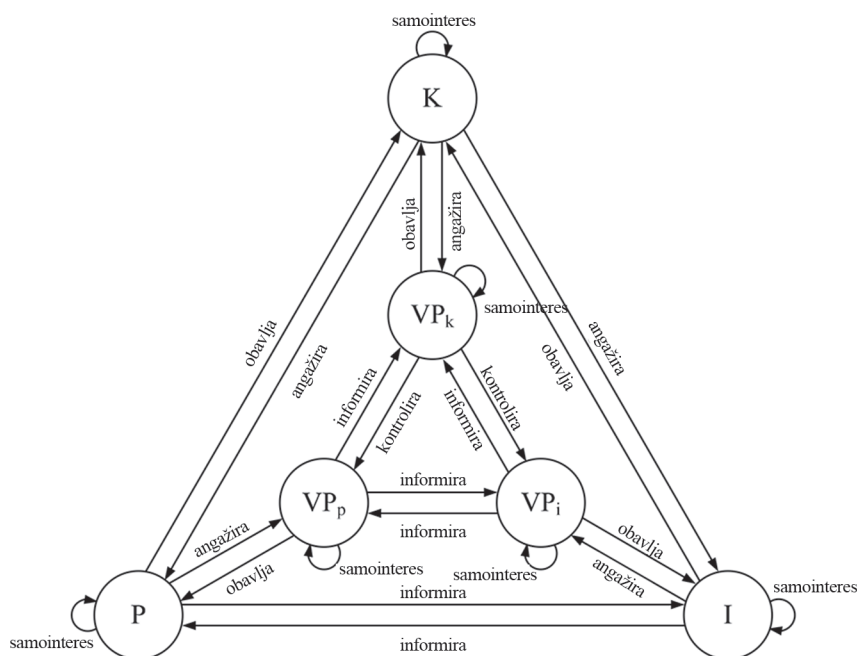
Odnos između investitora i izvođača ovdje je proširen tako da uključuje njihove odgovarajuće voditelje projekta, kao što je prikazano na slici 1. Investitor je konačni principal, a svi ostali su agenti koji su izravno ili neizravno zaposleni od strane investitora. Izvođač je principal u odnosu na svog voditelja projekta. Ova su četiri sudionika presudna u svakom građevinskom projektu.

Međutim, treba napomenuti da ne postoji ugovor između samih voditelja projekata; investitorov voditelj projekta prati rad izvođačevog voditelja projekta, a potonji obavještava prvoga. Njihovo se ponašanje uređuje s po dva ugovora, ali njihov izravni međusobni odnos ostaje izvanugovorni. U najboljem slučaju, taj se odnos temelji na smjernicama profesionalnih organizacija koje se bave upravljanjem projektima i srodnim poljima. Treba napomenuti da se svi ključni sudionici u ugovoru dodatno vode vlastitim interesima. Sveukupno postoji dvanaest veza, od kojih je šest ugovornih, a šest izvanugovornih. Ključni izvanugovorni odnosi su odnosi između dva voditelja projekata. Kao što se tvrdi u ovom radu, ti odnosi imaju sve značajniju ulogu kako projekti rastu u veličini i složenosti.

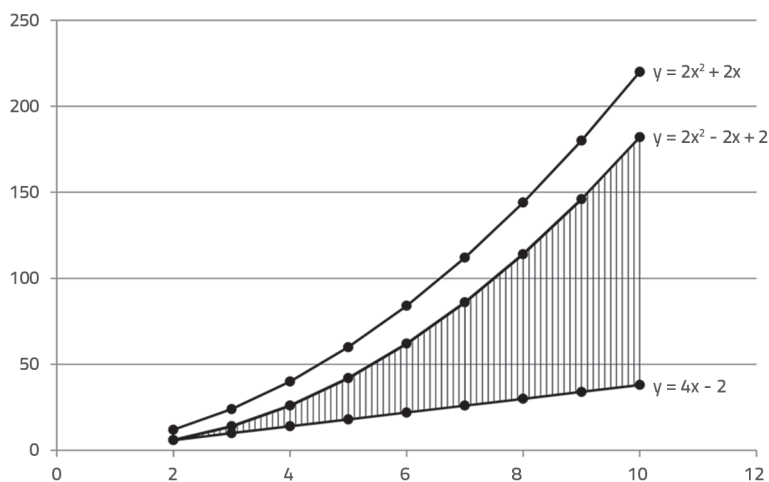
Slika 2. prikazuje odnose u projektu koji uključuje tri strane. Uz izvođača radova, investitor je angažirao i projektanta. Investitorov voditelj projekta nadzire ostala dva voditelja projekta, ali oni nisu međusobno ugovorno povezani. Sveukupno postoji deset ugovornih odnosa reguliranih s pet ugovora. Međutim, projektant i izvođač nisu u ugovornom odnosu, kao ni voditelji projekata koji čine jezgru projektnog tima. Dakle, u slučaju tri projektne strane, među njima postoji četrnaest izvanugovornih odnosa.



Slika 1. Okvir agencijske teorije za građevinske projekte (K - investitor/klijent, I - izvođač, VP_k - investitorov voditelj projekta, VP_i - izvođačev voditelj projekta) [3, 14]



Slika 2. Okvir agencijske teorije za građevinske projekte s tri ugovorne strane (K - investitor/klijent, I - izvođač, P - projektant, VP_k - investitorov voditelj projekta, VP_p - projektantov voditelj projekta) [3, 15]



Slika 3. Sudionici projekta i odnosi sa do deset strana, gdje zasjenjeno područje predstavlja izvanugovorni jaz [3, 15]

Broj sudionika raste s veličinom i složenosti građevinskih projekata. Slika 3. prikazuje rezultate za do deset projektnih strana koje slijede mrežnu strukturu prikazanu na slici 1. Te mreže karakterizira projektni tim voditelja projekta okružen principalom i svim uključenim agentima. Za svaki broj sudionika, struktura mreže ostaje topološki ista.

Podaci pokazuju da izvanugovorni odnosi počinju dominirati ugovornim odnosima već nakon što broj ugovornih strana u projektu prijeđe tri. U slučaju velikih i složenih projekata kojima je potrebno dosta vremena za završetak, projektni tim postaje sve nezavisniji od investitora, kao i od izvođača, projektanta i konzultanta kao agenata. Iako će ugovori uvijek imati važnu ulogu u građevinskim projektima, potreba za povjerenjem između projektnih strana eksponencijalno raste s veličinom projekta.

Općenito, odnos između sudionika u projektu kontrolira se putem ugovora [16]. Ugovor izražava namjere dviju strana, pa su uloge i odgovornosti obaju strana očite u slučaju bilo kakvog spora [17]. Međutim, konačni uspjeh bilo kojeg građevinskog projekta upitan je bez povjerenja čak i kad su dostupni čvrsti sustavi upravljanja, uključujući ugovorne dokumente [18].

Kao što tvrde Zaghoul i Hartman [18], upravljanje nepovjerenjem može biti skupo: "S nedostatkom povjerenja u poslovne odnose, postoji značajna potreba za dobrim i snažnim sustavom kontrole koji će upravljati procesom ugovaranja. Međutim, čak i uz postojanje ovog moćnog kontrolnog sustava (ugovornih dokumenata), s nedostatkom povjerenja, uspjeh bilo kojeg projekta ili poslovnog odnosa uvijek je upitan." Kadefors [19] ističe da povjerenje također uključuje troškove, jer su za njegovu izgradnju i održavanje potrebni vrijeme i trud. Wicks i dr. [20] tvrde da postoji optimalna razina povjerenja u svakoj situaciji i da povjerenje raste ako raste i međuovisnost između projektnih strana. Nadalje, Lui i Ngo [21] tvrde kako pretjerano detaljni ugovorni dokumenti neće biti dovoljno fleksibilni, pa će postati teško, ili čak nemoguće, nadgledati poštuju li se takvi dokumenti.

3. Smanjivanje informacijske asimetrije u građevinskim projektima pomoću *blockchaina*

Glavni izazov s kojim se suočavaju građevinska poduzeća jest pitanje povjerenja. Uzimajući u obzir različite metode izvođenja projekata, partnerstvo (eng. *partnership*) je vrlo važno u građevinskoj industriji. Prema autoricama Gad i Shane [22], partnerski odnosi s povjerenjem smanjuju kontradiktorno okruženje, povećavaju suradnju i smanjuju neučinkovitost u građevinskim projektima. U vrijeme širenja virtualnih projekata, povjerenje je također jedna od presudnih taktičkih varijabli za njihovu uspješnu isporuku [23]. U projektnim timovima utječe na kvalitetu odnosa [24]. Ipak, oportunističko ponašanje među sudionicima projekta može prouzročiti slom povjerenja [25]. Zapravo, međuovisnost nesigurnosti, oportunizma i povjerenja nalazi se osobito u vrlo velikim građevinskim projektima [26]. Budući da je povjerenje često povezano s uspjehom projekta [27, 28], to može predstavljati prijetnju uspješnoj isporuci projekta. Istraživanje odnosa između povjerenja i ugovora između investitora i izvođača [29] otkrilo je nejasnu ovisnost: ponekad povjerenje prethodi ugovorima, a ponekad ugovor prethodi povjerenju. Stoga se često istražuju različite strategije popravljivanja povjerenja [25, 30, 31] jer je posebno izazovno razvijati ih i održavati u građevinskim projektima [32]. S tim u vezi, nedavna istraživanja [33] ističu važnost zamjene povjerenja na osobnoj razini (engl. *relational*) s takozvanim tehnološkim (engl. *technological*) povjerenjem u građevinskim projektima. U tu svrhu *blockchain* tehnologija može biti vrlo korisna. Može pružiti metodu za izbjegavanje asimetrije informacija i promicanje povjerljivijih odnosa između sudionika projekta. Nadalje, ima potencijal stvoriti povjerenje među tvrtkama na samom početku suradnje, tijekom izrade ugovora i tijekom faze izgradnje [33]. Sve veća kompleksnost zgrada i ostalih građevina i protok informacija unutar opskrbnih lanaca koje su često raznolike, dovode do komunikacijskog jaza, a ponekad i do parnica [34]. U slučaju građevinskih projekata, *blockchain* se može koristiti za izbjegavanje informacijske asimetrije između ključnih sudionika projekta: investitora, izvođača i njihovih voditelja projekata. S obzirom na složenost građevinskih projekata i velik broj uključenih sudionika, *blockchain* tehnologija može pomoći u smanjenju informacijske asimetrije. Iz tehničke perspektive, *blockchain* je distribuirana, transparentna, nepromjenjiva, provjerena, sigurna i pseudoanonimna baza podataka [35]. To je distribuirana datoteka (baza podataka) s određenom strukturom podataka. Ne postoji središnji sustav ili poslužitelj koji njime upravlja. Tvrtke ili skupine pojedinaca mogu stvoriti *blockchain* mreže pomoću posebnog softvera i distribuirati identične kopije *blockchaina* na stotine, pa čak i tisuće računala, koja se mogu promatrati kao čvorovi [36]. *Blockchain* mreže mogu biti javne, tj. otvorene svima za čitanje i pisanje, ili privatne, tj. za povjerljive sudionike, poput industrijskih grupa [34]. Najvažnija svojstva *blockchain* tehnologije za građevinske projekte su decentralizacija, autonomija, odnos ravnopravnih računala u mreži, nepromjenjivi zapis i vremenske oznake

[37]. Decentralizacija uklanja mogućnost da jedna tvrtka ili strana kontrolira podatke, čime se smanjuje mogućnost asimetrije informacija. Oznaka vremena je još jedna značajka koja pruža dokaz postojanja digitalne ili digitalizirane imovine u bilo kojem trenutku. Stoga, s implementacijom *blockchaina* u građevinskom poslovanju ili aktivnostima, sudionici ne trebaju imati uspostavljen odnos povjerenja jer vjeruju samom automatiziranom sustavu [7].

Primjena *blockchain* tehnologije u građevinskoj industriji uključuje upotrebu pametnih ugovora s manje administrativnih poteškoća, poboljšanja u tijeku projekta, dostavu materijala, pružanje usluga i povećanje sigurnosti informacijskog modeliranja gradnje (engl. *Building Information Modelling, BIM*) ili projektnih dokumenata [38]. Implementacija *blockchaina* u izvršenju ugovora okarakterizirana je kao: "Svojstva *blockchaina* jamče nepromjenjivost podataka i prisutnost široko rasprostranjene kontrole svakog pojedinog koraka postupka, stoga se mogu iskoristiti za suočavanje s gubljenjem vremena i troškova zbog nedostatka povjerenja i odsutnosti transparentne razmjene informacija između sudionika u različitim fazama procesa" [39]. *Blockchain* se također može primijeniti na izgradnju i obnovu povjerenja kada se ono izgubi ili smanji [40]. Ima široke aspekte, kao što su suglasnost svih čvorova unutar mreže ravnopravnih računala, realizacija pametnih ugovora, algoritmi za kriptiranje podataka i baza podataka u obliku distribuirane glavne knjige, što može povećati povjerenje, transparentnost, učinkovitost i pravednost u građevinskoj industriji [40]. Ostalu primjenu također nalazi u upravljanju lancem opskrbe za praćenje podataka, ugovaranje i transfer resursa [41], u upravljanju imovinom, integraciji upravljanja gradnjom s BIM-om kao rješenjem nabave, u sustavu održavanja zgrada i mnogim drugim poljima [42].

Postoje tri načina primjene *blockchain* baze podataka: javna, konzorcijska i privatna. U javnoj bazi podataka *blockchaina* svatko može čitati ili slati transakcije i sudjelovati u procesu konsenzusa. Baza podataka konzorcijskog *blockchaina* kontrolira se unaprijed odabranim čvorovima i pravilima za postizanje konsenzusa. Pravo čitanja *blockchaina* može se učiniti dostupnim javnosti ili ograničiti na skup unaprijed poznatih sudionika. Na primjer, deset banaka u konzorciju pristaje na pravilo koncensusa da sedam od deset banaka mora potpisati (odobriti) blok kako bi se to smatralo valjanim prikazom istine. Privatnu *blockchain* bazu podataka održava jedna organizacija ili njezin dio [35].

Međutim, na tržištima s asimetričnim informacijama, nedostatak transparentnosti ima implikacije i iznad čiste tehnološke funkcionalnosti i može dovesti do skrivenih informacija u pretpogodbenoj fazi i problema skrivenih radnji u postugovornoj fazi [4, 43]. Ključni cilj u ovom kontekstu je minimiziranje asimetrije informacija razvojem povjerenja među sudionicima projekta. Kao što su predložili voditelji projekata sa značajnim iskustvom, komunikacijski bi protokoli trebali povećati i održati povjerenje među projektnim stranama od početka do završetka građevinskog projekta [3]. Valja napomenuti da su u istoj anketi voditelji projekata visoko

rangirali informacijske sustave kao strategiju za umanjivanje informacijske asimetrije [3, 44]. *Blockchain* tehnologija može se koristiti u komunikacijskim protokolima kako bi se osiguralo da sudionici projekta imaju pristup svim informacijama koje su međusobno razmjenjivane tijekom trajanja projekta. Može se primijeniti u određenoj fazi ili tijekom cijelog životnog ciklusa projekta, a može poslužiti svim ili određenom skupu dionika (npr. klijentima, izvođačima ili dobavljačima) [40]. Korištenje *blockchain* tehnologije može značajno povećati učinkovitost procesa u građevinskoj industriji i eliminirati trenutna pitanja vezana uz povjerenje, transparentnost i verifikaciju [45]. Stoga je u ovom radu *blockchain* predstavljen kao alat za minimiziranje asimetrije informacija i kao pokretač povjerenja među sudionicima projekta.

4. Okvir za implementaciju *blockchain* tehnologije u građevinske projekte

U ovom je poglavlju predložen okvir za implementaciju *blockchain* tehnologije u upravljanje građevinskim projektima. Odnosi između ključnih sudionika projekta prikazani su na slici 4. U ovom slučaju, tijekom faze gradnje postoji osam sudionika projekta: investitor, izvođač, nadzor, dobavljač materijala, projektant, građevinski inženjer i dva podizvođača. Radi jednostavnosti grafičkog prikaza, izostavljeni su voditelji projekata. Također, strelice koje prikazuju vlastiti interes nisu prikazane.

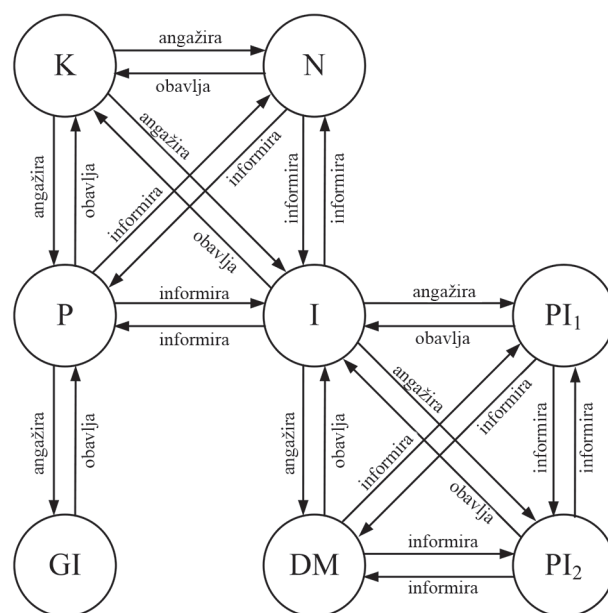
U tablici 1. navedeni su odnosi između sudionika u projektu, kao što je prikazano na slici 4. Na primjer, investitor angažira izvođača i projektanta, izvođač angažira podizvođače i dobavljače materijala, a projektant o tome obavještava nadzor i izvođača radova.

Kada jedan sudionik *angažira* x sudionika uključujući voditelje projekata, postoji sljedeći broj odnosa: $2x + 1$ *angažira*, $2x + 1$ *obavlja*, $2x^2 - x$ *informira*, i x *kontrolira*. Broj ugovornih odnosa zbroj je broja odnosa *angažira* i odnosa *obavlja*. To iznosi $4x+2$. Broj izvanugovornih odnosa zbroj je broja odnosa *informira* i odnosa *kontrolira*. To iznosi $2x^2$.

Tablica 1. Odnosi između sudionika projekta

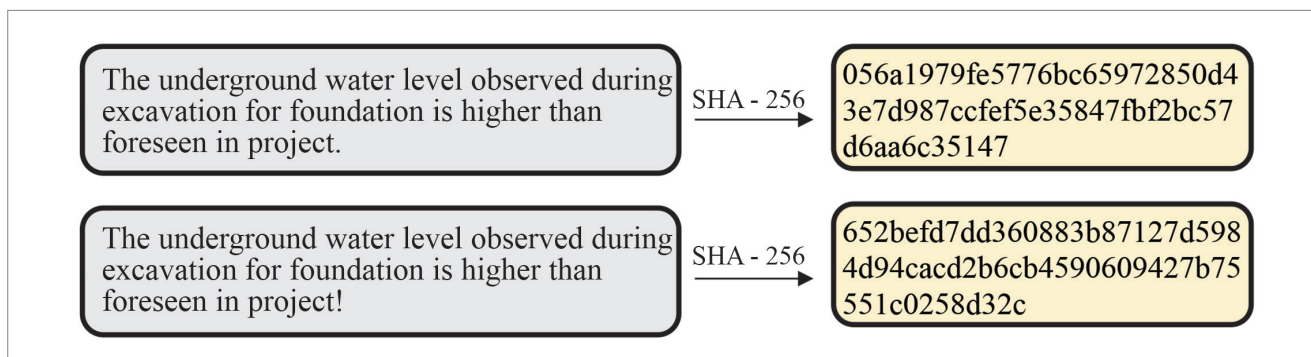
	K	N	P	GI	I	PI1	PI2	DM
K	-	A	A		A			
N	O	-	I		I			
P	O	I	-	A	I			
GI			O	-				
I	O	I	I		-	A	A	A
PI1					O	-	I	I
PI2					O	I	-	I
DM					O	I	I	-

K - investitor/klijent, N - nadzor, P - projektant, GI - građevinski inženjer - konstruktor, I - izvođač, PI1 - podizvođač₁, PI2 - podizvođač₂, DM - dobavljač materijala, A - angažira, O - obavlja i I - informira



Slika 4. Okvir za implementaciju *blockchain*a: odnosi između glavnih sudionika projekta: K - investitor/klijent, P - projektant, I - izvođač, GI - građevinski inženjer - konstruktor, N - nadzor, DM - dobavljač materijala, PI1 - podizvođač₁ i PI2 - podizvođač₂ [44]

U ovom slučaju postoji osam sudionika projekta i osam voditelja projekata. Vlasnik projekta *angažira* tri sudionika (izvođač, projektant i nadzor gradnje), izvođač *angažira* tri sudionika (dobavljač materijala, podizvođač₁ i podizvođač₂), a projektant jednog sudionika (inženjer građevine). Broj ugovornih odnosa iznosi $(4 \cdot 3 + 2) + (4 \cdot 3 + 2) + (4 \cdot 1 + 2)$. Na temelju prethodnih izračuna potrebno je izuzeti četiri ugovorna odnosa (izvođačev voditelj projekta – izvođač i projektantov voditelj projekta – projektant) jer se oni izračunavaju dva puta. Broj ugovornih odnosa je 30. Broj izvanugovornih odnosa iznosi $(2 \cdot 3^2) + (2 \cdot 3^2) + (2 \cdot 1^2) = 38$. Uz to postoji 16 samointeresa.



Slika 5. Izračun *hash* vrijednosti dviju izvođačevih poruka s malom izmjenom

Ukupno postoji 30 ugovornih i 54 izvanugovornih odnosa. Kao što agencijska teorija pokazuje, čak se i u ugovorni odnos može pojaviti oportunističko ponašanje između projektnih strana.

Broj odnosa *obavlja* iznosi $(2 \cdot 3 + 1) + (2 \cdot 3 + 1) + (2 \cdot 1 + 1)$. Na temelju prethodnog izračuna potrebno je izuzeti dva odnosa *obavlja* (izvođačev voditelj projekta – izvođač i projektantov voditelj projekta – projektant), jer se izračunavaju dva puta. Konačni zbroj odnosa *obavlja* je 15. Broj odnosa *informira* iznosi $(2 \cdot 3^2 - 3) + (2 \cdot 3^2 - 3) + (2 \cdot 1^2 - 1) = 31$. Za 18 sudionika projekta postoji $15 + 31 = 46$ odnosa *obavlja* i *informira* koji mogu prouzročiti informacijsku asimetriju. Zbog tako visoke složenosti odnosa, glavni cilj predloženog okvira za provedbu *blockchain* tehnologije u građevinskim projektima je smanjiti asimetriju informacija i pružiti distribuirane, transparentne, nepromjenjive, provjerene i sigurne informacije.

Blockchain je distribuirana baza podataka ili glavna knjiga (engl. *ledger*) koja se odnosi na određenu strukturu podataka. U predloženom okviru podaci mogu biti bilo koji digitalni dokument ili datoteka koja se odnosi na fazu izgradnje projekta, kao što su otpremnice, periodična izvješća, kontrola kvalitete, pitanja zdravlja i sigurnosti, kontrola resursa, dnevne prijave, ispitivanja i pregledi, evidencija sastanaka, rasporedi rada, crteži, tehničke specifikacije, dnevne prognoze, građevinski dnevnik, fotografije i videozapisi. Za dijeljenje datoteka između projektnih strana, *blockchain* je organiziran kao distribuirani sustav bez ikakve središnje točke koordinacije ili kontrole, pa stoga nema niti jednu točku neuspjeha. Posebna vrsta distribuiranog sustava je mreža ravnopravnih računala. Sastoji se od pojedinačnih računala svojih korisnika, koji se nazivaju čvorovima i komuniciraju putem mreže. U ovom su slučaju projektne strane (osam sudionika i osam voditelja) čvorovi koji dijele distribuiranu bazu podataka. Sustav ravnopravnih računala koristi internet kao mrežu za povezivanje pojedinačnih čvorova i slanje datoteka. Svaki čvor identificiran je jedinstvenom adresom i može se u bilo kojem trenutku odspojiti i ponovo povezati sa sustavom. Također neovisno održava popis svih ostalih čvorova s kojima komunicira. Svaki čvor ima identičnu kopiju glavne knjige.

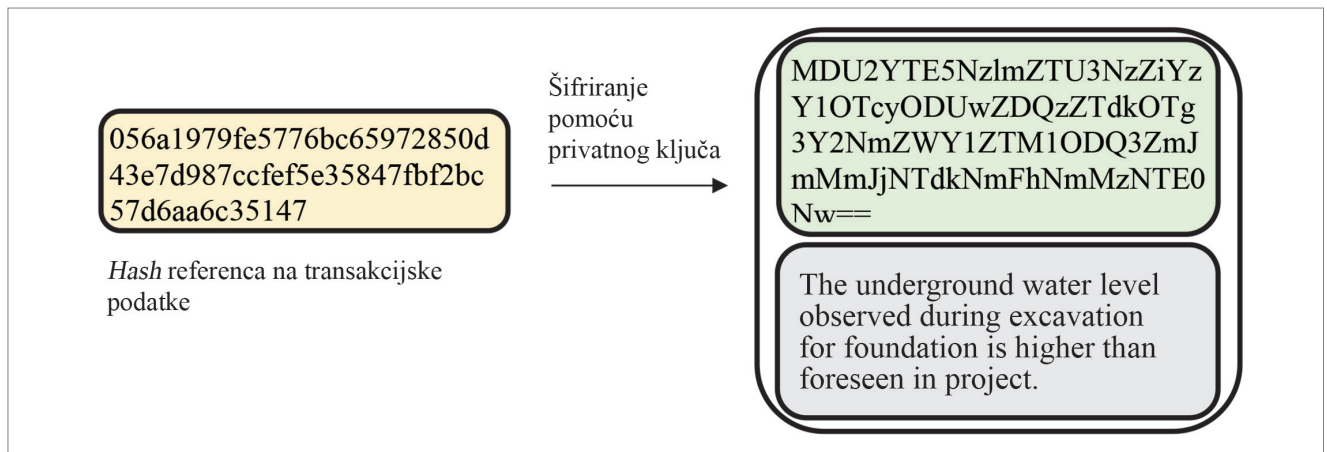
4.1. *Blockchain* algoritam za prijenos jedne datoteke

Blockchain djeluje na način da se distribuirana glavna knjiga ažurira kad god jedna od strana u projektu želi drugu obavijestiti

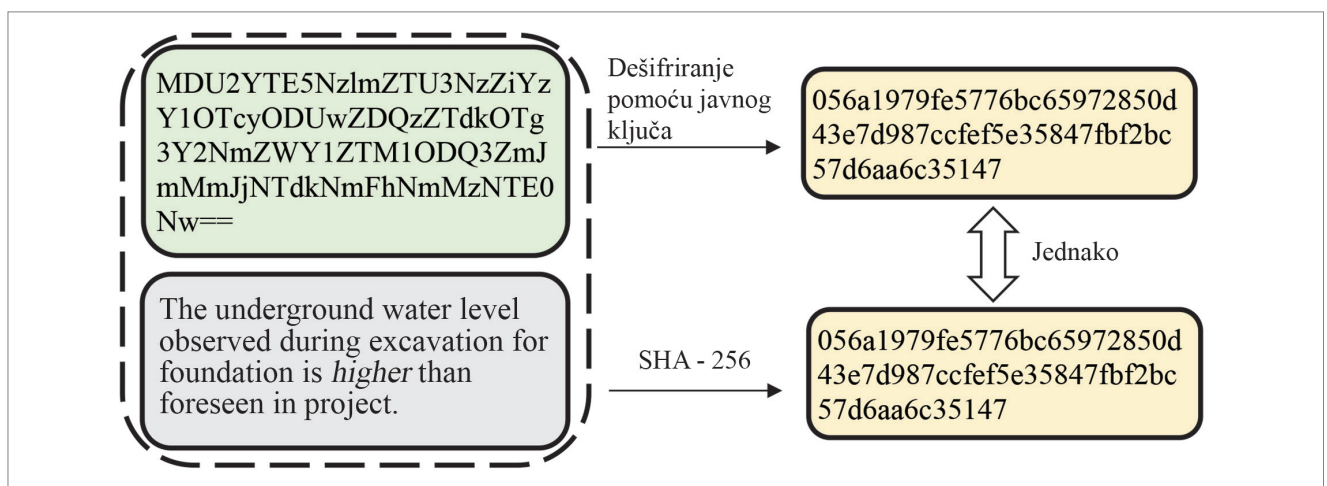
o svojim aktivnostima vezanim uz fazu izgradnje. Na primjer, izvođač radova želi obavijestiti projektanta da je tijekom iskopa za temelj uočena razina podzemne vode koja je viša od one predviđene projektom. *Blockchain* algoritam na računalo izvođača prvo pretvara poruku (podatke o transakciji) u 256-bitni niz predstavljen sa 64 heksadecimalne znamenke koje sadrže znamenke od "0" do "9" i slova od "a" do "f". Računalo to izvršava pomoću kriptografske *hash* funkcije SHA-256 koja uzima ulaz bilo koje veličine i daje izlaz fiksne veličine bez obzira na veličinu ulaznih podataka. *Hash* je jednosmjerna nepovratna funkcija. Ne može se koristiti za dobivanje izvornih podataka, a *hash* vrijednosti ne otkrivaju ništa o sadržaju ulaznih podataka. Male promjene u ulaznim podacima rezultiraju velikim promjenama u izlazu [45]. *Hash* vrijednost naziva se još i *hash* referenca u terminologiji *blockchaina*, jer se referira na prenesene (transakcijske) podatke. Slika 5. ilustrira kako se *hash* vrijednost dramatično mijenja kada se točka zamijeni znakom *usključnika* na kraju poruke.

Sljedeći je korak u *blockchain* algoritmu autorizacija prijenosa, tj. transakcije izvođača izradom digitalnog potpisa. Algoritam to izvršava korištenjem asimetrične kriptografije, koja se također naziva kriptografija javno-privatnih ključeva. Cilj je zaštititi podatke od pristupa neovlaštenih strana. Asimetrični algoritmi šifriranja koriste dva komplementarna ključa za šifriranje i dešifriranje transakcija. Jedan ključ je javni ključ i on se dijeli sa svim čvorovima u sustavu. Drugi je privatni ključ i on se čuva kao povjerljiv. Ako se javni ključ koristi za šifriranje, privatni se koristi za dešifriranje i obrnuto. Šifrirani podaci o transakciji nazivaju se "šifrirani tekst". Računalo izvođača stvara digitalni potpis koristeći svoj privatni ključ za šifriranje *hash* reference transakcije pomoću Base64 koda / dekodera [48]. Podaci o digitalnom potpisu i transakciji sastavljaju se i dostavljaju svim čvorovima u sustavu (slika 6.).

Kada svi čvorovi prime transakciju i digitalno potpisani *hash* koji se odnosi na podatke o transakciji, *blockchain* algoritam odlučuje koji će čvor stvoriti novi blok i dodati ga lancu ili glavnoj distribuiranoj knjizi odnosno bazi podataka. U ovom se *blockchainu* primjenjuje algoritam dokaza o ulogu (engl. *proof-of-stake consensus algorithm*) [49, 50]. Čvor kojem je dopušteno dodavanje novog bloka u *blockchain* odabire se slučajnim odabirom. To znači da što više udjela čvor posjeduje, to je veća



Slika 6. Stvaranje digitalnog potpisa za transakciju podataka



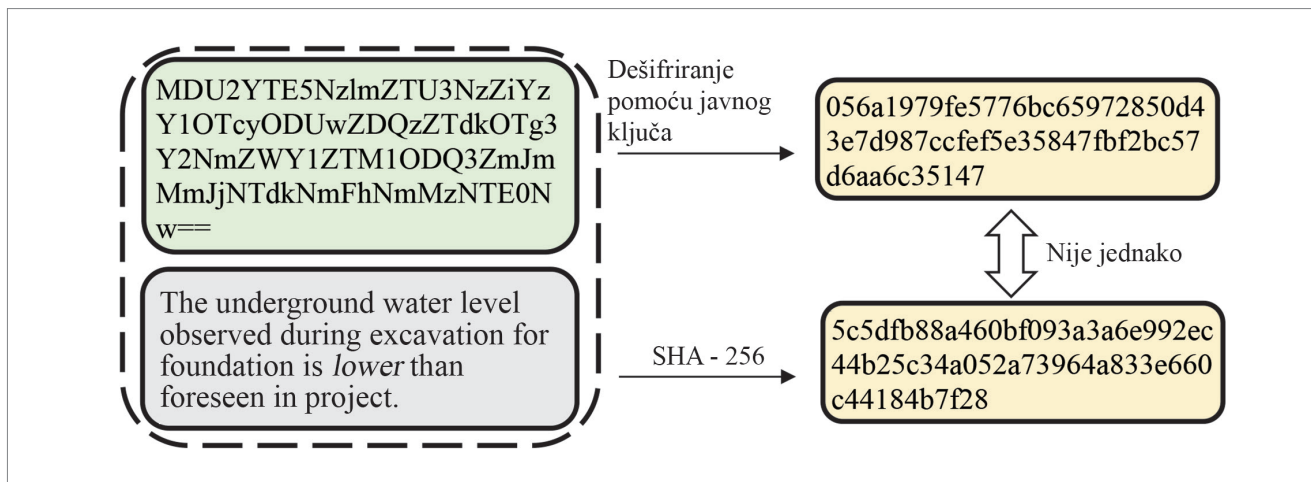
Slika 7. Korištenje digitalnog potpisa za verifikaciju podataka transakcije

šansa da doda novi blok. Investitor odlučuje o broju *blockchain tokena* (udjela) koje svaki čvor (strana projekta) dobije prije početka faze izgradnje projekta. Ako postoji ukupno N tokena za sve čvorove, a čvor X ima M tokena, šansa da čvor X stekne pravo na stvaranje novog bloka je M/N . Sretni čvor odabire se svakih 30 min. Algoritam dokaza o ulogu zahtijeva da napadač ("haker") posjeduje najmanje 51 % ukupnog udjela u mreži za izvođenje napada, što je vrlo teško postići.

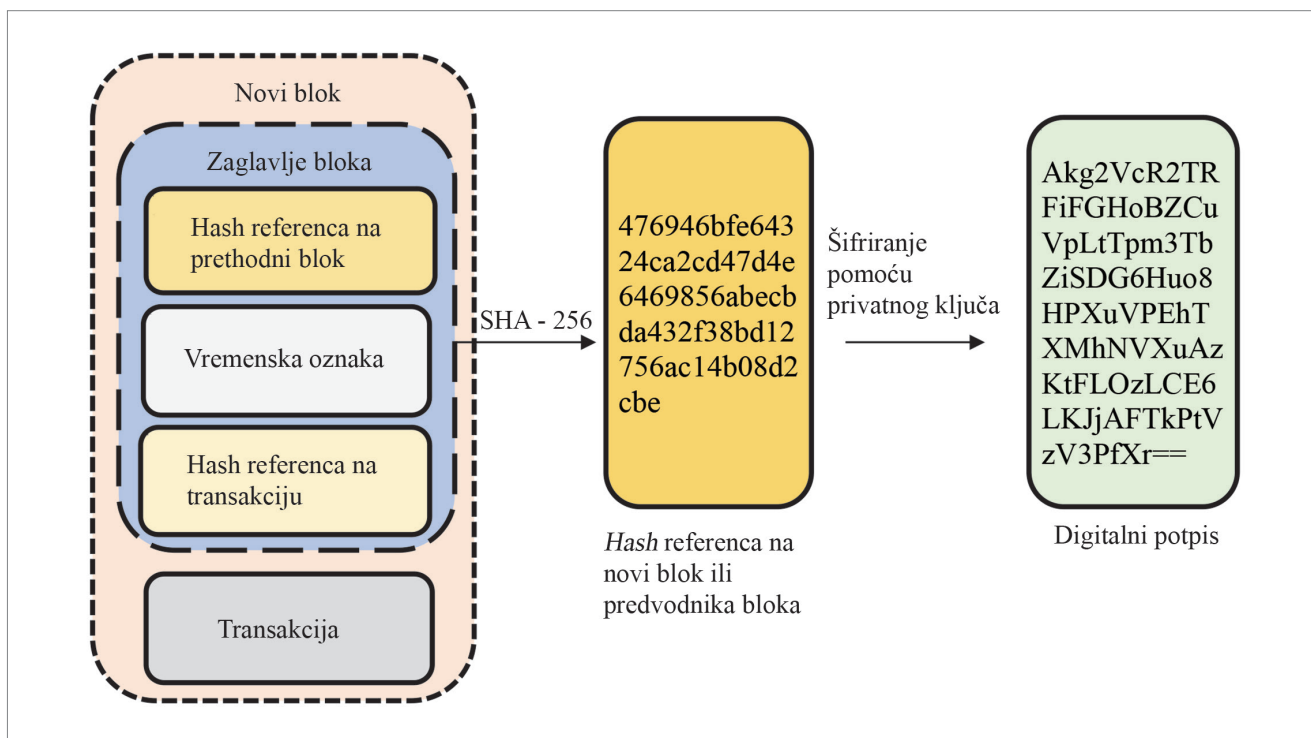
Jednom kada čvor dobije priliku za stvaranje novog bloka, najprije identificira pošiljatelja, a zatim verificira transakciju. S obzirom na činjenicu da poznaje javne ključeve svih čvorova, pokušat će ih koristiti za dešifriranje digitalnog potpisa. Javni ključ koji uspješno dešifrira digitalni potpis identificira pošiljatelja. Dešifrirani tekst je *hash* referenca na transakciju. Verifikacija transakcijskih podataka provodi se digitalnim potpisom. Odabrani čvor najprije izračunava *hash* vrijednost te transakcije. Zatim uspoređuje dobivenu *hash* vrijednost s *hash* referencom transakcije. Ako su obje *hash* vrijednosti identične, potvrđuje se autorizacija i verificira transakcija (slika 7.). Inače se transakcija i podaci odbijaju. Slika 8. ilustrira situaciju u kojoj haker ili bilo koji čvor u sustavu zamjenjuje riječ "viši" riječju "niži" i na taj

način u potpunosti mijenja značenje poruke. Usporedbom dviju *hash* vrijednosti otkriva se da nisu identične i transakcija nije odobrena.

Kada se identificira pošiljatelj i verificira transakcija podataka, odabrani čvor stvara novi blok koji se sastoji od zaglavlja bloka i podataka o transakciji. Zaglavlje bloka sadrži *hash* referencu na transakciju, trenutno vrijeme (vremensku oznaku) i *hash* referencu na prethodni blok. Zatim izračunava *hash* vrijednost zaglavlja bloka kako bi se dobila *hash* referenca za novi blok (slika 9.). Ova se referenca naziva i predvodnikom lanca (engl. *head of the chain*) jer se odnosi na trenutno stvoreni blok u lancu podataka. Konačno, digitalno potpisuje *hash* referencu na novi blok i predaje ju zajedno s novim blokom svim čvorovima u sustavu. Svaki čvor tada identificira pošiljatelja i verificira cijelu knjigu u obrnutom smjeru od glave lanca do podataka o transakciji sadržanih u prvom bloku. Ako je verifikacija uspješna, distribuirana knjiga na svakom računalu u sustavu se ažurira i sve su kopije identične. Ako verifikacija ne uspije, čvorovi odbijaju ažurirati distribuiranu knjigu. Kada jedna od strana u projektu želi drugu obavijestiti o svojim novim aktivnostima vezanim uz fazu izgradnje, cijeli postupak započinje iznova.



Slika 8. Korištenje digitalnog potpisa za verifikaciju podataka transakcije



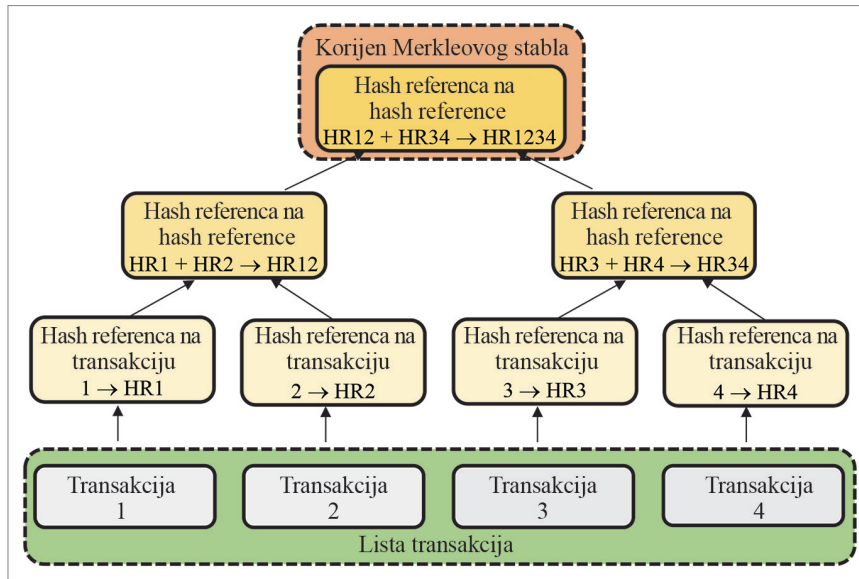
Slika 9. Stvaranje novog bloka za transakciju jedne datoteke

4.2. Blockchain algoritam za prijenos više datoteka

Uz informacije da je razina podzemne vode uočena tijekom iskopa za temelj viša od predviđene projektom, izvođač će možda poželjeti istovremeno poslati projektantu odgovarajuće crteže, tehničke specifikacije i preporuke za temelj. U takvim je slučajevima potrebno implementirati različitu strukturu podataka *blockchaina* sposobnu za upravljanje transakcijama s bilo kojim brojem datoteka. Takva se struktura naziva Merkleovim stablom jer ju je izumio Ralph Merkle i izgleda poput stabla okrenutog naopako [51]. Vrlo je korisno za točno i sigurno pohranjivanje podataka, a može

se koristiti u distribuiranoj knjizi za učinkovitu verifikaciju podataka [52]. Merkleovo stablo u ovdje predloženom okviru implementirano je kao binarno *hash* stablo, s dva podređena čvora (engl. *children*) po čvoru (slika 10.).

Popis transakcija na slici 10. sadrži četiri datoteke za prijenos. Svaka se od tih transakcija pojedinačno šifrira pomoću SHA-256 kriptografske *hash* funkcije za dobivanje njezine odgovarajuće *hash* referencе. Na primjer, *hash* referenca transakcije 2 je HR2. *Hash* referencе na datoteke za prijenos nazivaju se još i "listovi" (engl. *leaves*) i uvijek predstavljaju podređene čvorove u Merkleovom stablu. Dvije susjedne *hash* referencе podređenih čvorova spojene su



Slika 10. Stvaranje Merkleovog stabla za transakciju s više datoteka

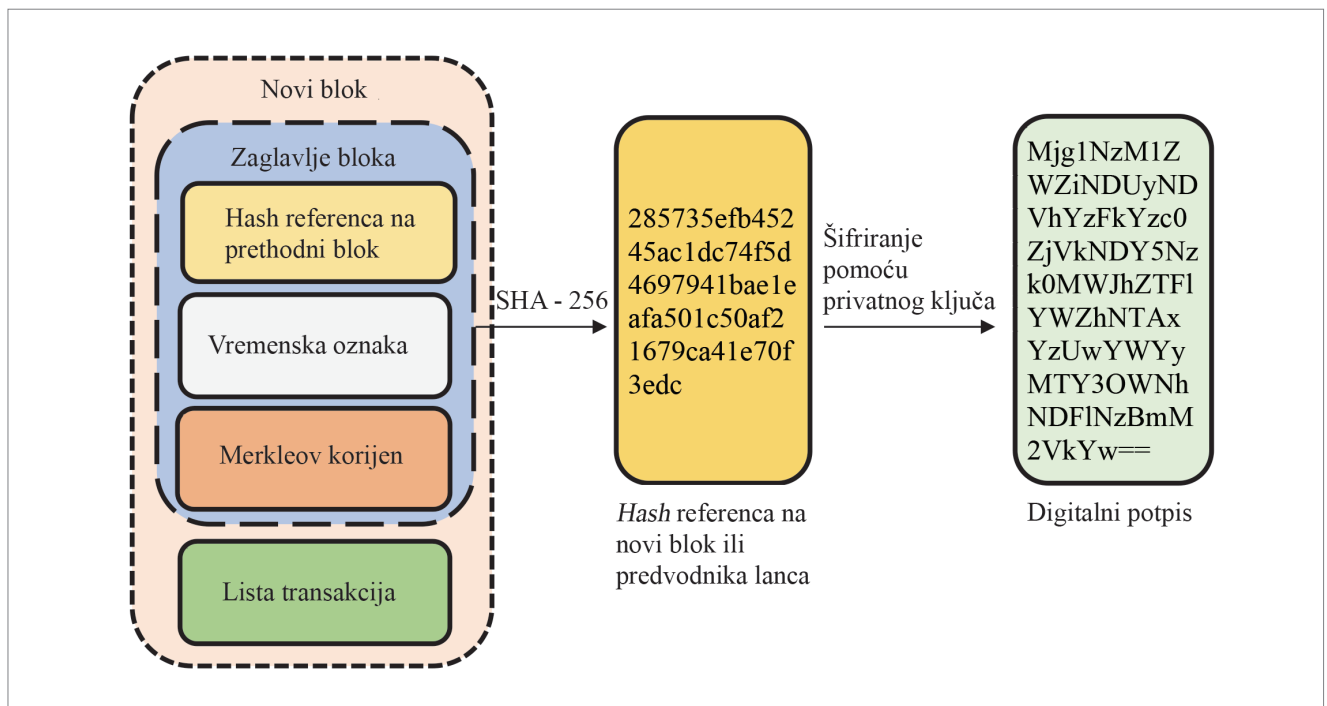
u niz. Ako popis transakcija sadrži neparan broj datoteka, *hash* referenca na zadnju datoteku uparena je sama sa sobom. Tada se izračunava *hash* referenca rezultirajućeg niza. Na primjer, *hash* referenca na spojene *hash* referencu nazivaju se "granama" (engl. *branches*) i one mogu predstavljati podređene (engl. *child*) i roditeljske (engl. *parent*) čvorove u Merkleovom stablu. Ovaj se postupak ponavlja dok se ne izračuna posljednja *hash* vrijednost. *Hash* referenca na

vrhu uvijek predstavlja nadređeni čvor i naziva se "korijen Merkleovog stabla" (engl. *Merkle Root*). Na primjer, *hash* referenca na spojene *hash* referencu (HR12 + HR34) je HR1234.

Blockchain algoritam za transakcije s više datoteka na računalo dobavljača najprije stvara Merkleovo stablo koje sadrži sve transakcije i odgovarajuće *hash* referencu. Sljedeći korak u *blockchain* algoritmu je autorizacija popisa transakcija izvođača stvaranjem digitalnog potpisa korištenjem kriptografije javno-privatnih ključeva. Računalo izvođača stvara digitalni potpis na popis transakcija koristeći svoj privatni ključ za šifriranje Merkleova korijena pomoću Base64 koda/ dekodera. Digitalni potpis i popis transakcija sastavljaju se i dostavljaju svim čvorovima u sustavu. Kada svi

čvorovi dobiju popis transakcija i digitalno potpisani Merkleov korijen s podacima o transakciji, *blockchain* algoritam odlučuje koji će nasumično odabrani čvor stvoriti novi blok i dodati ga u lanac pomoću algoritam dokaza o ulogu objašnjenog u prethodnom poglavlju.

Jednom kada čvor dobije priliku stvoriti novi blok, najprije identificira pošiljatelja pomoću javnog ključa koji uspješno dešifririra digitalni potpis. Dešifrirani tekst je Merkleov korijen na popisu transakcija. Zatim verificira sve transakcije na



Slika 11. Stvaranje novog bloka za transakciju s više datoteka

popisu transakcija. U suprotnom, popis transakcija se odbija. Na primjer, ako haker ili bilo koji čvor u sustavu zamijeni ili modificira podatke o transakciji 2, tada njegova odgovarajuća *hash* referenca HR2a neće biti identična HR2. *Hash* referenca na spojene *hash* reference (HR1 + HR2a → HR12a) neće biti identična HR12, a *hash* referenca na spojene *hash* reference (HR12a + HR34 → HR1234a) neće biti identična HR1234. Zaglavlje bloka sastoji se od korijena Merkleovog stabla, trenutačnog vremena (vremenske oznake) i *hash* reference na prethodni blok. Zatim izračunava *hash* referencu na novi blok, digitalno ga potpisuje i predaje zajedno s novim blokom svim čvorovima u sustavu (slika 11.). Svaki čvor identificira pošiljatelja, verificira i ažurira cijelu distribuiranu knjigu na svom računalu. Ako verifikacija ne uspije, čvorovi ne ažuriraju distribuiranu knjigu.

Okvir predstavljen u ovom radu primjer je kako se *blockchain* tehnologija može implementirati u fazi izgradnje građevinskog projekta. Pokazuje kako transakcija, tj. informacije teku između sudionika projekta. Naravno, u građevinskim projektima, zbog njihove složenosti, jedinstvenosti i mnogih promjena tijekom faze gradnje, cijeli je postupak implementacije *blockchain* tehnologije složeniji i zahtijeva više vremena nego kod ostalih vrsta projekata. Nedavna istraživanja [53] pokazuju da postoji stvarni potencijal za tehnologiju distribuiranih knjiga koja podržava digitalizaciju u građevinskoj industriji i omogućuje rješenja za mnoge njene izazove. Međutim, primjena *blockchain* tehnologije u fazi gradnje od velike je važnosti i pruža transparentnost i razmjenu informacija među svim sudionicima građevinskih projekata. *Blockchain* tehnologija može se koristiti u komunikacijskim protokolima za ublažavanje asimetrije informacija i jačanje povjerenja između svih sudionika u projektu tijekom trajanja projekta.

5. Zaključak

Komunikacijski rizik jedna je od najvažnijih vrsta rizika koja se javlja u svakom građevinskom projektu, a povjerenje je jedan od

najučinkovitijih načina da ga se smanji. Jedan od glavnih uzroka komunikacijskog rizika je informacijska asimetrija. Asimetrija informacija situacija je između dviju strana u kojoj je jedna bolje informirana od druge i one ne dijele iste interese. Zbog složenosti građevinskih projekata i broja uključenih sudionika, uporaba *blockchain* tehnologije može značajno smanjiti informacijsku asimetriju. Uz to, uspostavljanje komunikacijskih protokola korištenjem *blockchain* tehnologije osigurava da svi sudionici projekta imaju pristup svim informacijama koje su međusobno razmijenjene tijekom projekta. *Blockchain* tako pomaže u razvoju odnosa s više povjerenja između sudionika projekta.

Predloženi okvir nudi distribuiranu, sigurnu i transparentnu bazu podataka koja održava cjelokupnu povijest bilo kojeg digitalnog dokumenta ili datoteke razmijenjene tijekom faze izgradnje projekta. Koristi sve relevantne *blockchain* elemente, kao što su suglasnost dokaza o ulogu, asimetrična kriptografija za identifikaciju, autentifikaciju korisnika i autorizaciju podataka o transakcijama.

U budućnosti se ovaj rad može poboljšati primjenom različitih struktura podataka *blockchaina* uz koji je moguće upravljanje transakcijama s bilo kojim brojem datoteka. Nadalje, ovaj novi okvir bio bi koristan alat za upravljanje i bilježenje promjena u informacijskom modelu zgrade tijekom svih faza građevinskog projekta. Ono što je najvažnije, okvir predložen u ovom radu nudi okosnicu komunikacijskih protokola koje treba razviti za svaki građevinski projekt, bez obzira na njegovu veličinu i složenost [3]. Takvi komunikacijski protokoli osigurali bi povjerljive odnose između svih projektnih strana i tako pomogli voditeljima projekata da osiguraju uspješan završetak građevinskih projekata.

Zahvala

Ranija verzija ovog rada predstavljena je na konferenciji OTMC 2019. Ovo je poboljšana i proširena verzija. Zahvaljujem dvojici recenzentata na njihovim prijedlozima i komentarima.

LITERATURA

- [1] Project Management Institute, PMI's Pulse of the Profession In-Depth Report: The High Cost of Low Performance: The Essential Role of Communications, May 2013, <https://www.pmi.org/-/media/pmi/documents/public/pdf/learning/thought-leadership/pulse/pulse-of-the-profession-2013.pdf> (accessed 30 May 2019).
- [2] Jensen, M.C.: The Theory of the Firm: Governance, Residual Claims, and Organizational Forms, Harvard University Press, Cambridge, Massachusetts, 2000 <https://ssrn.com/abstract=1791761>.
- [3] Cerić, A.: Trust in Construction Projects, Routledge, London, 2016 (ISBN: 978-1-138-81416-5).
- [4] Akerlof, G.: The market for lemons: quality, uncertainty, and the market mechanism, Q. J. Econ., 84 (1970) 3, pp. 488-500, <https://www.jstor.org/stable/1879431>.
- [5] Notheisen, B., Cholewa, J.B., Shanmugam, A.P.: Trading real-world assets on blockchain, Bus. Inform. Syst. Eng., 59 (2017) 6, pp. 425-440 <https://doi.org/10.1007/s12599-017-0499-8>.
- [6] Notheisen, B., Weinhardt, C.: The blockchain, plums, and lemons - information asymmetries & transparency in decentralized markets, in: KIT Working Paper Series in Economics, Karlsruhe Institut für Technologie (KIT), Karlsruhe, 130 (2018), <http://dx.doi.org/10.2139/ssrn.3202667>.
- [7] Wang, J., Wu, P., Wang, X., Shou, W.: The outlook of blockchain technology for construction engineering management, Front. Eng. Manag., 4 (2017) 1, pp. 67-75, <https://doi.org/10.15302/J-FEM-2017006>.

- [8] Casey, M.J., Vigna, P.: *The Truth Machine: The Blockchain and the Future of Everything*, St. Martin's Press, New York, 2019, (ISBN: 1250114578).
- [9] Christidis, K., Devetsikiotis, M.: Blockchains and smart contracts for the Internet of Things, *IEEE Access*, 4 (2016), pp. 2292–2303, <https://doi.org/10.1109/ACCESS.2016.2566339>.
- [10] Turner, J.R., Müller, R.: Communication and cooperation on projects between the project owner as principal and the project manager as agent, *Eur. Manag. J.*, 22 (2004) 3, pp. 327–336, <https://doi.org/10.1016/j.emj.2004.04.010>.
- [11] Müller, R., Turner, J.R.: The impact of principal-agent relationship and contract type on communication between project owner and manager, *Int. J. Proj. Manag.*, 23 (2005) 5, pp. 398–403, <https://doi.org/10.1016/j.ijproman.2005.03.001>.
- [12] Schieg, M.: Strategies for avoiding asymmetric information in construction project management, *J. Bus. Econ. Manag.*, 9 (2008) 1, pp. 47–51, <https://doi.org/10.3846/1611-1699.2008.9.47-51>.
- [13] Jäger, C.: *The Principal-Agent—Theory within the Context of Economic Sciences*, Books on Demand GmbH, Norderstadt, 2008, (ISBN: 3837055205).
- [14] Cerić, A.: Communication risk in construction projects: application of principal-agent theory, *Organization, Technology & Management in Construction: An international Journal*, 4 (2012) 2, pp. 522–533, <https://doi.org/10.5592/otmcj.2012.2.8>.
- [15] Cerić, A.: The nemesis of project management: the gaping non-contractual gap, in: 27th International Project Management Association (IPMA) World Congress, Elsevier Procedia – Social and Behavioral Sciences, 119 (2014), pp. 931–938, <https://doi.org/10.1016/j.sbspro.2014.03.104>.
- [16] Bower, D., Skountzos, F.: Partnering, benchmarking and incentive contracts, in: R. Turner (Ed.), *Contracting for Project Management*, Gower Publishing Limited, Hampshire, 2003, pp. 81–104 (ISBN: 9781315259352).
- [17] Simister, S., Turner, R.: Standard form of contract, in: R. Turner (Ed.), *Contracting for Project Management*, Gower Publishing Limited, Hampshire, 2003, pp. 59–63 (ISBN: 9781315259352).
- [18] Zaghoul, R., Hartman, F.: Construction contracts: The cost of mistrust, *Int. J. Proj. Manag.*, 21 (2003), pp. 419–424 [https://doi.org/10.1016/S0263-7863\(02\)00082-0](https://doi.org/10.1016/S0263-7863(02)00082-0).
- [19] Kadefors, A.: Trust in project relationship—inside the black box, *Int. J. Proj. Manag.*, 22 (2004), pp. 175–182, [https://doi.org/10.1016/S0263-7863\(03\)00031-0](https://doi.org/10.1016/S0263-7863(03)00031-0).
- [20] Wicks, A.C., Berman, S.L., Jones, T.M.: The structure of optimal trust: Moral and strategic implications, *Acad. Manage. Rev.*, 24 (1999) 1, pp. 99–116, <https://www.jstor.org/stable/259039>.
- [21] Lui, S.S., Ngo, H.Y.: The role of trust and contractual safeguards on cooperation in non-equity alliances, *J. Manag.*, 30 (2004) 4, pp. 471–485, <https://doi.org/10.1016/j.jm.2004.02.002>.
- [22] Gad, G.M., Shane, J.S.: Trust in the Construction Industry: A Literature Review, in: *Construction Research Congress 2014*, May 19–21, Atlanta, Georgia, 2014, pp. 2136–2145, <https://doi.org/10.1061/9780784413517.217>.
- [23] Barima, O.K.B.: Crucial tactical variables for value delivery in virtual projects, *Autom. Constr.*, 18 (2009) 7, pp. 875–880, <https://doi.org/10.1016/j.autcon.2009.03.014>.
- [24] Ling, F.Y.Y., Ning, Y., Ke, Y., Kumaraswamy, M.M.: Modeling relational transaction and relationship quality among team members in public projects in Hong Kong, *Autom. Constr.*, 36 (2013), pp. 16–24, <https://doi.org/10.1016/j.autcon.2013.08.006>.
- [25] Zheng, X., Zhang, S., Wang, C.: Trust repair after opportunistic behaviors in the Chinese construction projects, *Sustainability*, 10 (2018) 7, pp. 23–39, <https://doi.org/10.3390/su10072339>.
- [26] Wang, D., Fu, H., Fang, S.: The efficacy of trust for the governance of uncertainty and opportunism in megaprojects: The moderating role of contractual control, *Eng. Construct. Architect. Manag.*, 27 (2019) 1, pp. 150–167, <https://doi.org/10.1108/ECAM-09-2018-0409>.
- [27] Love, P.E.D., Mistry, D., Davis, P.R.: Price competitive alliance projects: identification of success factors for public clients, *J. Constr. Eng. Manag.*, 136 (2010) 9, pp. 947–956, [https://doi.org/10.1061/\(ASCE\)CO.1943-7862.0000208](https://doi.org/10.1061/(ASCE)CO.1943-7862.0000208).
- [28] Wang, D., Fang, S., Fu, H.: Impact of control and trust on megaproject success: the mediating role of social exchange norms, *Adv. Civ. Eng.*, (2019), pp. 4850921, <https://doi.org/10.1155/2019/4850921>.
- [29] Khan, S., Gul, S., Shah, A.: A review of literature on the role of trust and partnering in success of construction projects, *African J. Bus. Manag.*, 5 (2011) 35, pp. 13541–13549 <https://doi.org/10.5897/AJBMX11.024>.
- [30] Xu, J.: In the shadow of a negative past: repairing and developing trust in construction projects, *Proceedings of the Institution of Civil Engineers - Management, Procurement and Law*, 173 (2020) 1, pp. 5–13 <https://doi.org/10.1680/jmapl.19.00030>.
- [31] Zheng, X., Song, X., Zhang, S., Gao, Y.: Identification of trust-repair strategies and their effectiveness in the Chinese construction industry, *J. Manage. Eng.*, 33 (2017) 6, pp. 04017032, [https://doi.org/10.1061/\(ASCE\)ME.1943-5479.0000557](https://doi.org/10.1061/(ASCE)ME.1943-5479.0000557).
- [32] Xu, J.: Understanding trust in construction supply chain relationships, in: S. Pryke (Ed.), *Successful Construction Supply Chain Management: Concepts and Case Studies*, second ed., Wiley-Blackwell, 2020, pp. 307–333, <https://doi.org/10.1002/9781119450535.ch15>.
- [33] De La Peña, J., Papadonikolaki, E.: From relational to technological trust: How do the Internet of Things and Blockchain technology fit in?, in: *Proceedings of the 2019 European Conference for Computing in Construction*, July 10–12, Chania, Crete, Greece, 2019, pp. 415–424, <https://doi.org/10.35490/EC3.2019.153>.
- [34] Heiskanen, A.: The technology of trust: How the Internet of Things and blockchain could usher in a new era of construction productivity, *Constr. Res. Innov.*, 8 (2017) 2, pp. 66–70, <https://doi.org/10.1080/20450249.2017.1337349>.
- [35] Bambara, J.J., Allen, P.A.: *A Practical Guide to Developing Business, Law, and Technology Solutions*, McGraw-Hill Education, New York, 2018 (ISBN: 1260115879).
- [36] Gupta, M.: *Blockchain For Dummies®*, IBM Limited Edition, John Wiley & Sons, Inc., New York, 2017 (ISBN: 978-1-119-37123-6 (pbk); ISBN: 978-1-119-37139-7 (ebk)).
- [37] San, K.M., Choy, C.F., Fung, W.P.: The potentials and impacts of blockchain technology in construction industry: a literature review, *IOP Conference Series: Materials Science and Engineering*, 495 (2019), pp. 012005, <https://doi.org/10.1088/1757-899X/495/1/012005>.
- [38] Shojaei, A.: Implementation of blockchain technology in the construction industry, in: D. Ozevin, H. Ataei, M. Modares, A. Gurgun, S. Yazdani, A. Singh (Eds.), *Proceedings of International Structural Engineering and Construction*, ISEC Press, Chicago, 2019, pp. 31–1–31–6 (ISBN: 978-0-9960437-6-2).

- [39] Di Giuda, G.M., Pattini, G., Seghezzi, E., Schievano, M., Paleari, F.: The construction contract execution through the integration of blockchain technology, in: B. Daniotti, M. Gianinetto, S. Della Torre (Eds.) *Digital Transformation of the Design, Construction and Management Processes of the Built Environment*, Springer Open, 2020, pp. 27-35, https://doi.org/10.1007/978-3-030-33570-0_3.
- [40] Lu, W., Wu, L., Zhao, R.: Rebuilding trust in the construction industry: a blockchain-based deployment framework, *Int. J. Constr. Manag.*, (in print) (2021), <https://doi.org/10.1080/15623599.2021.1974683>.
- [41] Qian, X.A., Papadonikolaki, E.: Shifting trust in construction supply chains through blockchain technology, *Eng. Constr. Archit.*, 28 (2021) 2, pp. 584-602, <https://doi.org/10.1108/ECAM-12-2019-0676>.
- [42] Perera, S., Nanayakkara, S., Rodrigo, M.N.N., Senaratne, S., Weinand, R.: Blockchain technology: is it hype or real in the construction industry?, *J. Ind. Inf. Integr.*, 17 (2020), pp. 100-125, <https://doi.org/10.1016/j.jii.2020.100125>.
- [43] Hellman, T., Stieglitz, J.: Credit and equity rationing in markets with adverse selection, *Eur. Econ. Rev.*, 44 (2000) 2, pp. 281-304, [https://doi.org/10.1016/S0014-2921\(98\)00076-2](https://doi.org/10.1016/S0014-2921(98)00076-2).
- [44] Cerić, A.: Minimising communication risk in construction: a Delphi study of the key role of project managers, *J. Civ. Eng. Manag.*, 20 (2014) 6, pp. 829-838, <https://doi.org/10.3846/13923730.2013.802739>.
- [45] Hargaden, V., Papakostas, N., Newell, A., Khavia, A., Scanlon, A.: The role of blockchain technologies in construction engineering project management, in: 2019 IEEE International Conference on Engineering, Technology and Innovation (ICE/ITMC), IEEE, New York, 2019, <https://doi.org/10.1109/ICE.2019.8792582>.
- [46] Cerić, A.: Blockchain Strategy for Minimizing Information Asymmetry in Construction Projects, in: I. Završki, Cerić, A.: M. Vukomanović, M. Huemann, D. Ronggui (Eds.), 14th International Conference Organization, Technology and Management in Construction and 7th International Project Management Association Research Conference, Proceedings of the Croatian Association for Construction Management and University of Zagreb, Faculty of Civil Engineering, September 4-7, Zagreb, Croatia, 2019, pp. 494-556, (ISBN: 978-953-7686-08-6).
- [47] Carter, J.L., Wegman, M.N.: Universal classes of hash functions, *J. Comput. Syst. Sci.*, 18 (1979), pp. 143-154, [https://doi.org/10.1016/0022-0000\(79\)90044-8](https://doi.org/10.1016/0022-0000(79)90044-8).
- [48] Abas, A., Yusof, Y., Ahmad, F.K.: Expanding the data capacity of QR codes using multiple compression algorithms and base64 encode/decode, *J. Telecommun. Electron. Comput. Eng.*, 9 (2017) 2-2, pp. 41-47, <https://journal.utem.edu.my/index.php/jtec/article/view/2217>.
- [49] Wenting, L., Sébastien, A., Jens-Matthias, B., Ghassan, K.: Securing proof-of-stake blockchain protocols, in J. Garcia-Alfaro, G. Navarro-Arribas, H. Hartenstein, J. Herrera-Joancomartí (Eds.), *Data Privacy Management, Cryptocurrencies and Blockchain Technology*, Springer, Cham, 2017, pp. 297-315, https://doi.org/10.1007/978-3-319-67816-0_17.
- [50] Nguyen, T., Kim, K.: A survey about consensus algorithms used in Blockchain, *J. Inf. Process. Syst.*, 14 (2018), pp. 101-128, <https://doi.org/10.3745/JIPS.01.0024>.
- [51] Merkle, R.C.: *Secrecy, Authentication, and Public Key Systems*, PhD thesis, Stanford University, Stanford, CA, USA, 1979, <https://www.merkle.com/papers/Thesis1979.pdf>.
- [52] Merkle, R.C.: Protocols for public key cryptosystems, in: Proceedings of the 1980 IEEE Symposium on Security and Privacy, IEEE, Oakland, CA, USA, 14-16 April, 1980, pp. 122-134, <https://doi.org/10.1109/SP.1980.10006>.
- [53] Li, J., Greenwood, D., Kassem, M.: Blockchain in the built environment and construction industry: A systematic review, conceptual models and practical use cases, *Autom. Constr.* 102 (2019), pp. 288-307, <https://doi.org/10.1016/j.autcon.2019.02.005>.